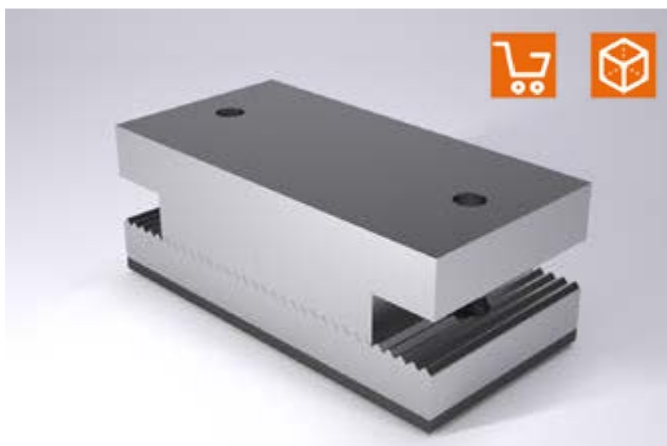


PLAQUE-ENTRETOISE DENTÉES, AVEC PLAQUE D'AJUSTAGE



2444.12 / 2444.13

Matière :

Plaques-entretoises : 90 MnCrV 8 (1.2842), trempé 58 + 2 HRC
 Plaque d'ajustage : S355J2+N (1.0577)

Description :

Pour entretoiser les serre-flans dans outils pour pièces de revêtement.

Remarque :

Livraison sans les vis.

'0' = Réglage de base au milieu (rodage)

'+' = Réglage vers la droite Plus

'-' = Réglage vers la gauche Moins

Attention :

Les plaques sont montable inversées !

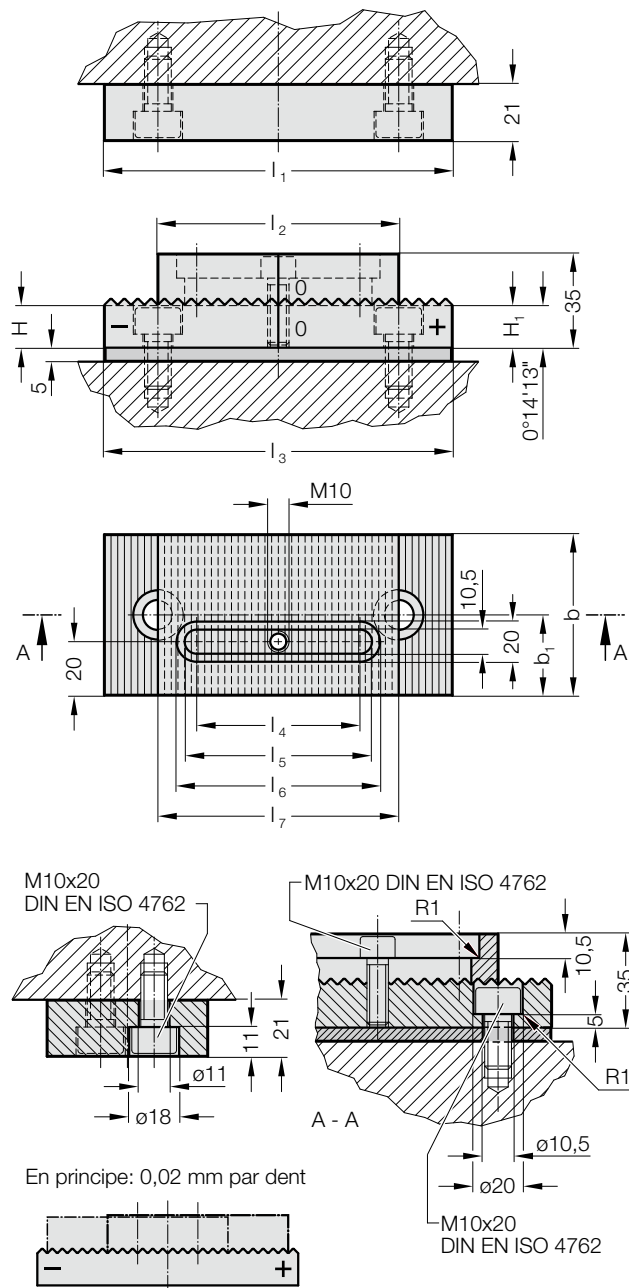
Plage de réglage :

2444.12

Avec 12 dents ayant chacune 0,02 mm de différence de hauteur, on a une plage de réglage de 0,24 mm avec une surface min. de portée de 80 x 60 mm.

2444.13

Avec 14 dents ayant chacune 0,02 mm de différence de hauteur, on a une plage de réglage de 0,28 mm avec une surface min. de portée de 100 x 80 mm.



2444.12 / 2444.13 Plaque-entretoise dentées, avec plaque d'ajustage

N° de commande	l_1	l_2	l_3	l_4	l_5	l_6	l_7	b	b_1	H	H_1
2444.12	130	90	130	61	72	79	90	60	30	15,5	16,04
2444.13	160	110	160	71	82	89	120	80	40	15,5	16,16