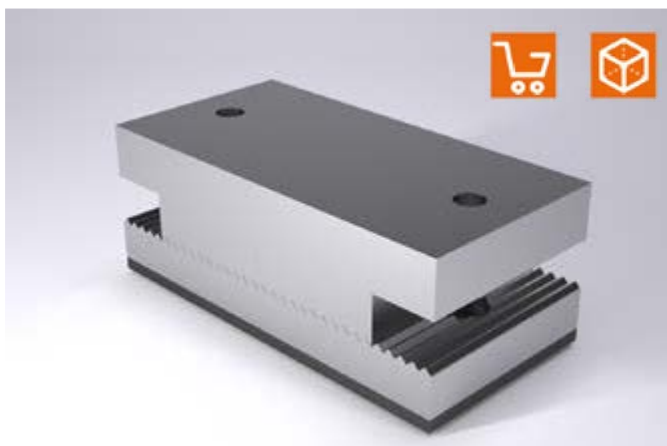


# PŁYTKA DYSTANSOWA USTALAJĄCE ZĄBKOWANE, Z PŁYTKĄ REGULACYJNĄ



2444.12 / 2444.13

## Material:

Płytki dystansowe: 90 MnCrV 8 (1.2842), hartowanie 58 + 2 HRC  
Płyta regulacyjna: S355J2+N (1.0577)

## Opis:

Służy do rozdzielania uchwytów blach w narzędziach do produkcji elementów poszycia zewnętrznego

## Uwaga:

Śruby nie wchodzą w zakres dostawy.

'0' = pozycja podstawowa – pośrodku (docieranie)

'+' = przesunięcie w prawo – dodatnie

'-' = przesunięcie w lewo – ujemne

## Uwaga:

Płyty można stosować w układzie odbicia lustrzanego.

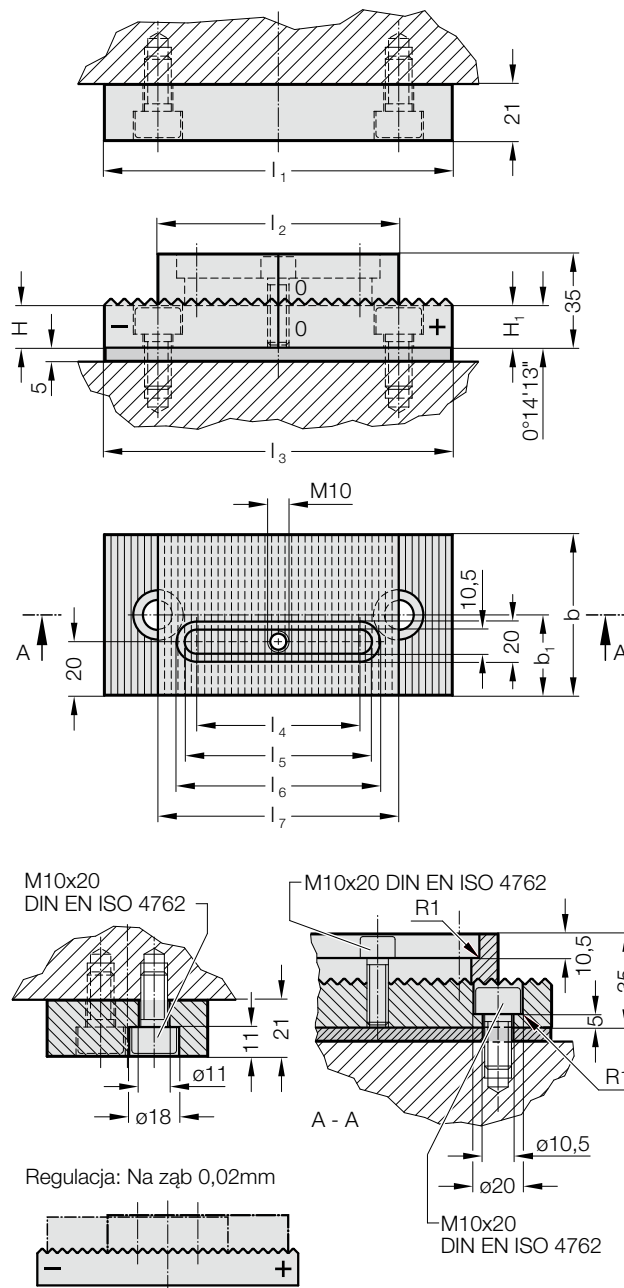
## Zakres przesunięcia:

2444.12

W przypadku 12 rastrów o różnicy wysokości po 0,02 mm zakres przesunięcia wynosi 0,24 mm, jeśli minimalne pole powierzchni kontaktowej wynosi 80 x 60 mm.

2444.13

W przypadku 14 rastrów o różnicy wysokości po 0,02 mm zakres przesunięcia wynosi 0,28 mm, jeśli minimalne pole powierzchni kontaktowej wynosi 100 x 80 mm.



## 2444.12 / 2444.13 Płytki dystansowe ustalające ząbkowane, z płytą regulacyjną

Nr katalogowy	$l_1$	$l_2$	$l_3$	$l_4$	$l_5$	$l_6$	$l_7$	$b$	$b_1$	$H$	$H_1$
2444.12	130	90	130	61	72	79	90	60	30	15,5	16,04
2444.13	160	110	160	71	82	89	120	80	40	15,5	16,16