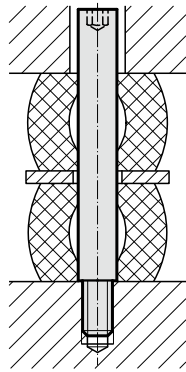


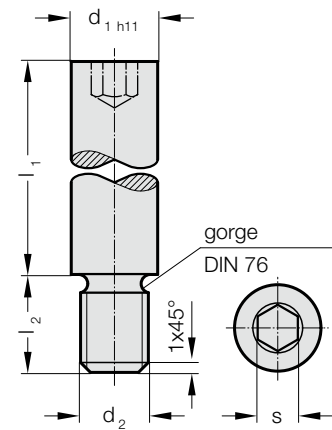
AXE DE GUIDAGE RONDELLE ENTRETOISE POUR RESSORTS EN ÉLASTOMÈRE



Exemple de montage



244.5.



Matière :

C 15

244.5. Axe de guidage

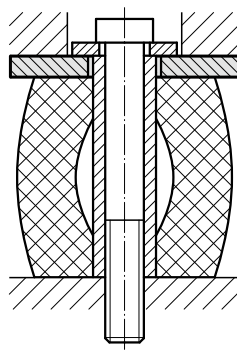
d ₁	6	8	10	13	16	20	25
d ₂	M4	M6	M8	M10	M12	M16	M20
l ₂	6	9	15	15	18	25	30
s	3	4	5	6	8	10	14
l ₁							
20	●	●	●				
25	●	●	●				
32	●	●	●	●	●		
40	●	●	●	●	●		
50		●	●	●	●	●	●
63			●	●	●	●	●
80				●	●	●	●
95				●	●	●	●
118					●	●	●
140					●	●	●
180						●	●

Exemple de commande :

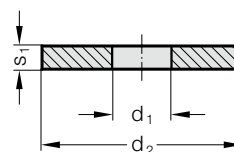
Axe de guidage	= 244.5.
Diamètre nominal d ₁	16 mm = 16.
Longueur de guidage l ₁	40 mm = 040
N° de commande	= 244.5. 16.040



Exemple de montage



244.6.



Matière :

St 37

244.6. Rondelle entretoise pour ressorts en élastomère

ø du ressort	25	32	40	50	63	80	100	125
d ₁	10,5	13,5	13,5	16,5	16,5	20,5	20,5	26
d ₂	32	40	50	60	80	100	120	150
s ₁	4	5	5	6	8	10	12	15

Exemple de commande :

Rondelle entretoise pour ressorts en élastomère	= 244.6.
Diamètre de ressort ø du ressort	63 mm = 063
N° de commande	= 244.6. 063