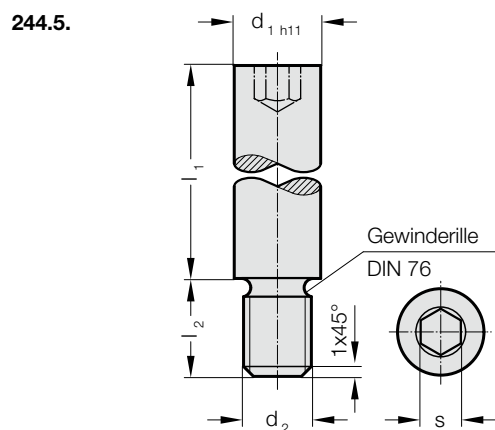
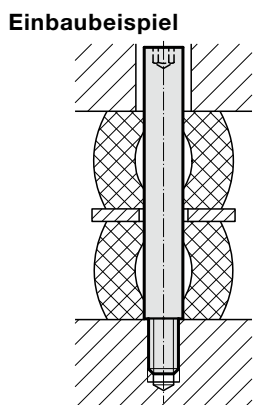


FÜHRUNGSBOLZEN AUFLAGESCHEIBE FÜR ELASTOMERFEDERN



Werkstoff:

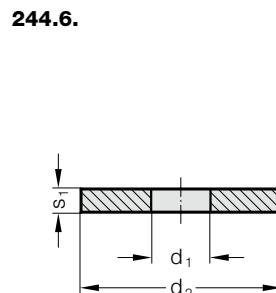
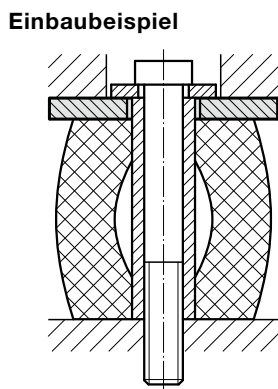
C 15

244.5. Führungsbolzen

d ₁	6	8	10	13	16	20	25
d ₂	M4	M6	M8	M10	M12	M16	M20
l ₂	6	9	15	15	18	25	30
s	3	4	5	6	8	10	14
l ₁							
20	●	●	●				
25	●	●	●				
32	●	●	●	●	●		
40	●	●	●	●	●		
50		●	●	●	●	●	●
63			●	●	●	●	●
80				●	●	●	●
95				●	●	●	●
118					●	●	●
140					●	●	●
180					●	●	●

Bestell-Beispiel:

Führungsbolzen	= 244.5.
Nenndurchmesser d ₁	16 mm = 16.
Führungslänge l ₁	40 mm = 040
Bestell-Nummer	= 244.5. 16.040



Werkstoff:

St 37

244.6. Auflagescheibe für Elastomerfedern

Feder ø	25	32	40	50	63	80	100	125
d ₁	10,5	13,5	13,5	16,5	16,5	20,5	20,5	26
d ₂	32	40	50	60	80	100	120	150
s ₁	4	5	5	6	8	10	12	15

Bestell-Beispiel:

Auflagescheibe für Elastomerfedern	= 244.6.
Federdurchmesser Feder-ø	63 mm = 063
Bestell-Nummer	= 244.6. 063