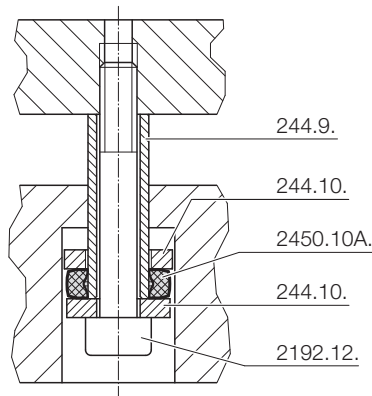


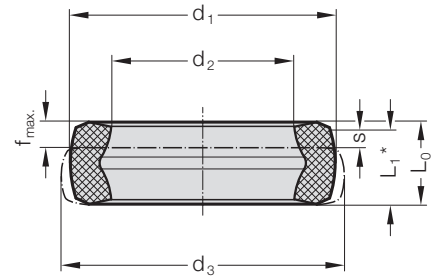
# 阻尼器，轻载荷用



安装示例



2450.10A.



**描述:**

由共聚酯弹性体制成的轻负载阻尼元件广泛应用于汽车行业和白色家电行业中连续组合冲压模具的升降装置中。通过轻负载阻尼元件可以降低螺丝和螺栓上不断增加的负载以及噪音排放。

**优点:**

- 阻力大且能量吸收能力强
- 使用寿命长且安全性高
- 降噪
- 效率高

**材料:**

共聚酯弹性体

**产品规格:**

环境: 抗微生物, 海水, 化学品。  
没有水的吸收和无肿胀。

耐油脂。

烫发。温度范围: -40 °C 至 +90 °C

**说明:**

柱头螺丝 2192.12. 参见章节 C

定距管 244.9. 参见章节 F

垫圈 244.10. 参见章节 F

2450.10A. 阻尼器，轻载荷用

订购编号	d <sub>1</sub>	d <sub>2</sub>	d <sub>3</sub>	L <sub>0</sub> <sup>****</sup>	L <sub>1</sub>	冲程(s)	F <sub>最大</sub> [N] (静态 < 0.1)	L <sub>BL</sub>	W [Nm/冲程(s)] <sup>**</sup>	W <sub>h</sub> [Nm/h] <sup>***</sup>
2450.10A.0236.0163.073	24.1	16.3	25.3	7.2	6.6	1.9	3,000	5.1	3	7500

\*尺寸 L<sub>1</sub> 为设计时必须予以考虑的设置尺寸。

\*\*W = 每行程的总能量

\*\*\*W<sub>h</sub> = 每小时的总能量

\*\*\*\*尺寸 L<sub>0</sub> 是制造尺寸, 其不允许用于计算。

L<sub>0</sub> 的公差取决于厚度, 并且可以介于 ±0.3 mm 之间。

温度波动也可能对厚度有影响