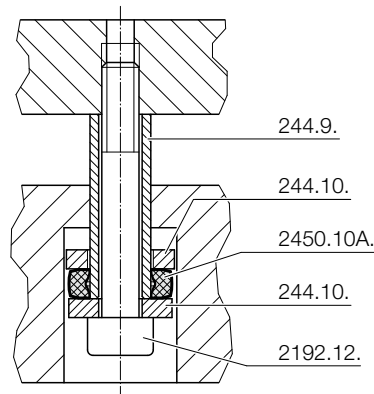


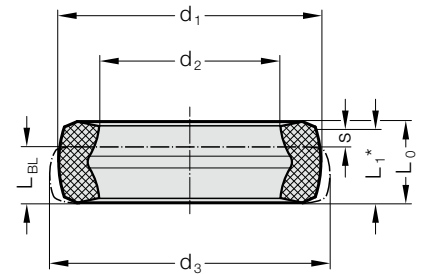
# TLUMÍCÍ ELEMENT, MÍRNÉ ZATÍŽENÍ



Příklad montáže



2450.10A.



## Popis:

Tlumící elementy pro mírné zatížení z polyesterového elastomeru nalézají uplatnění na vysokozdvihných jednotkách sdružených postupových nástrojů v automobilovém a keramickém průmyslu. Tlumící elementy pro mírné zatížení omezují zvyšující se zatížení na šrouby a svorníky i emise hluku.

## Přednosti:

- vysoký záchyt síly a energie
- dlouhá životnost a vysoká provozní bezpečnost
- snížení hlučnosti
- vysoká účinnost

## Materiál:

Elastomer z polyesterového kopolymeru

## Technické parametry:

Prostředí: odolný vůči mikroorganismům, mořské vodě, chemikáliím.

Nenasakuje a nevylučuje vodu.

Odolný vůči mazivům a oleji.

Přípustný teplotní rozsah: -40 °C až +90 °C

## Upozornění:

Šroub s válcovou hlavou 2192.12. dále kapitola C

Distanční trubka 244.9. dále kapitola F

Podložka 244.10. dále kapitola F

## 2450.10A. Tlumící element, mírné zatížení

| Objednací číslo        | d <sub>1</sub> | d <sub>2</sub> | d <sub>3</sub> | L <sub>0</sub> **** | L <sub>1</sub> | Zdvih (s) | F <sub>max.</sub> [N]<br>(statický) | L <sub>BL</sub> | W<br>[Nm/Zdvih (s)]** | W <sub>h</sub><br>[Nm/h]*** |
|------------------------|----------------|----------------|----------------|---------------------|----------------|-----------|-------------------------------------|-----------------|-----------------------|-----------------------------|
| 2450.10A.0236.0163.073 | 24,1           | 16,3           | 25,3           | 7,2                 | 6,6            | 1,9       | 3 000                               | 5,1             | 3                     | 7500                        |

\*Míra L<sub>1</sub> je určující míra, která musí být zohledněna pro projektování.

\*\*W = Celková energie na zdvih

\*\*\*W<sub>h</sub> = Celková energie na zdvih