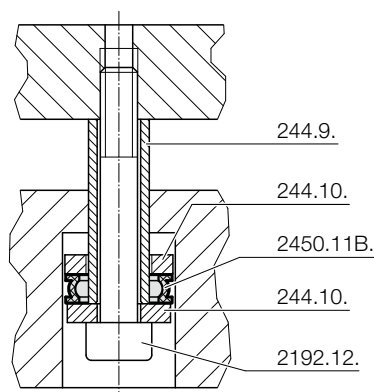
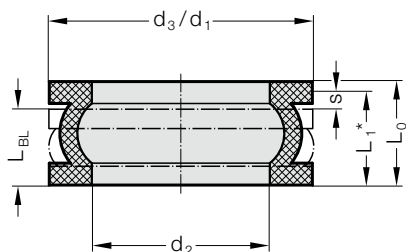


TLUMÍCÍ ELEMENT, MÍRNÉ ZATÍŽENÍ

2450.11B.

Příklad montáže



Popis:

Tlumicí prvky pro mírné zatížení z polyesterového elastomeru nalézají uplatnění na vysokozdvížných jednotkách sdružených postupových nástrojů v automobilovém a keramickém průmyslu. Tlumicí prvky pro mírné zatížení omezují zvyšující se zatížení na šrouby a svorníky i emise hluku.

Tlumicí prvek v přírubovém provedení lze k tlumení síly, resp.zdvihu, použít i ve dvou vrstvách bez použití další distanční podložky.

Přednosti:

- vysoký záchyt síly a energie
- dlouhá životnost a vysoká provozní bezpečnost
- snížení hlučnosti
- vysoká účinnost

Materiál:

Elastomer z polyesterového kopolymeru

Technické parametry:

Prostředí: odolný vůči mikroorganismům, mořské vodě, chemikáliím.

Nenasakuje a nevylučuje vodu.

Odolný vůči mazivům a oleji.

Přípustný teplotní rozsah: -40 °C až +90 °C

Upozornění:

Šroub s válcovou hlavou 2192.12. dále kapitola C

Distanční trubka 244.9. dále kapitola F

Podložka 244.10. dále kapitola F

2450.11B. Tlumící element, mírné zatížení

Objednací číslo	d ₁	d ₂	d ₃	L ₀ ****	L ₁	Zdvih (s)	F _{max} [N] (statický)	L _{BL}	W [Nm/Zdvih (s)]**	W _h [Nm/h]****
2450.11B.0300.0203.118	30	20,3	30,2	11,8	10,8	2,7	5 000	8,7	8	20000

*Míra L₁ je určující míra, která musí být zohledněna pro projektování.

**W = Celková energie na zdvih

***W_h = Celková energie na zdvih