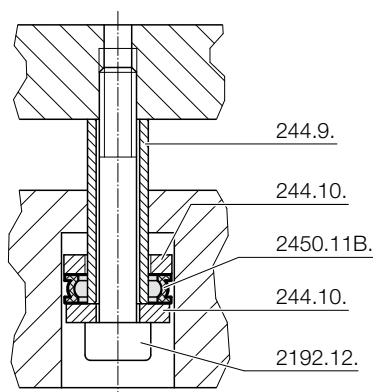
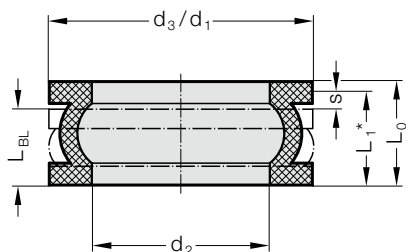


ÉLÉMENT AMORTISSEUR, CHARGE LÉGÈRE

2450.11B.

Exemple de montage



Description :

Les éléments amortisseurs pour charge légère en élastomère de copolyester trouvent leur utilisation dans les unités de levage des outils à suivre dans l'automobile et l'industrie des produits blancs. Les charges croissantes sur les vis et boulons, également les émissions sonores, sont réduites grâce aux éléments amortisseurs pour charge légère.

L'élément amortisseur 2450.11B. en version à collerettes peut également être doublé, en fonction de la force et de la course, sans mise en place d'une rondelle entretoise supplémentaire.

Avantages:

- haute résistance et absorption d'énergie élevée
- longue durée de vie et sécurité de fonctionnement élevée
- réduction du bruit
- rendement élevé

Matière :

Élastomère de copolyester

Caractéristiques techniques :

Environnement : résistant aux microbes, à l'eau de mer, aux produits chimiques.

Pas d'absorption d'eau et pas de gonflement.

Résistant aux huiles et aux graisses.

Plage de température admissible : -40 à +90 °C

Remarque :

Vis à tête cylindrique 2192.12. Voir chapitre C

Tube entretoise 244.9. Voir chapitre F

Rondelle 244.10. Voir chapitre F

2450.11B. Élément amortisseur, charge légère

N° de commande	d ₁	d ₂	d ₃	L ₀ ****	L ₁	Course (s)	F _{max} [N] (statique)	L _{BL}	W [Nm/Course (s)]**	W _h [Nm/h]****
2450.11B.0300.0203.118	30	20,3	30,2	11,8	10,8	2,7	5 000	8,7	8	20000

*La mesure L₁ est la mesure d'affaissement qui doit être prise en compte pour la variante de construction.

**W = Energie totale par course

***W_h = Energie totale par heure