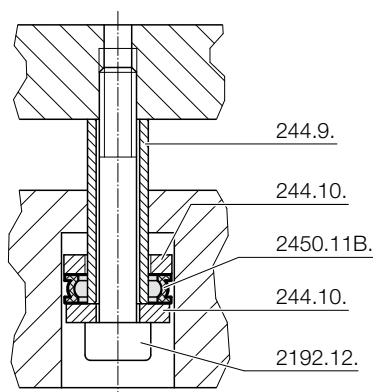
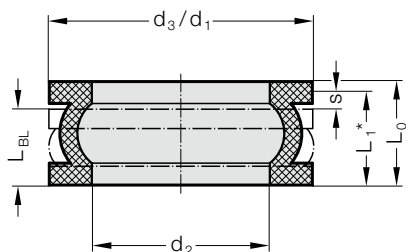


ELEMENT AMORTYZUJĄCY, DO NISKICH OBCIĄŻEŃ

2450.11B.

Przykład zabudowy



Opis:

Elementy amortyzujące do niskich obciążeń wykonane z elastomeru kopoliestrowego są stosowane w zespołach podnoszących narzędzi postępowych używanych w przemyśle samochodowym i do produkcji sprzętu AGD. Zastosowanie elementów amortyzujących o niewielkiej obciążalności kompensuje wzrost obciążeń wywieranych na śruby i sworznie oraz poziomą hałasu.

Element tłumiący w wersji kołnierzej można również stosować – w zależności od wielkości siły lub skoku – w dwóch warstwach bez konieczności użycia dodatkowej podkładki dystansowej.

Zalety:

- wysoka zdolność do kompensowania siły i energii
- wysoka trwałość i niezawodność eksploatacji
- zdolność do tłumienia hałasu
- wysoka sprawność

Material:

Elastomer kopolimerowy

Dane techniczne:

Środowisko: Odporność na działanie drobnoustrojów, wody morskiej, chemikaliów.

Brak higroskopijności i pęcznienia.

Odporność na działanie olejów i innych tłuszczów.

Dop. zakres temperatur: -40 °C do +90 °C

Uwaga:

Śruba z łbem walcowym 2192.12. – zob. rozdział C

Tuleja dystansowa 244.9. – zob. rozdział F

Krażek 244.10. – zob. rozdział F

2450.11B. Element amortyzujący, do niskich obciążeń

Numer katalogowy	d ₁	d ₂	d ₃	L ₀ ****	L ₁	Skok (s)	F _{max} [N] (statyczny)	L _{BL}	W [Nm/Skok (s)]**	W _h [Nm/h]****
2450.11B.0300.0203.118	30	20,3	30,2	11,8	10,8	2,7	5 000	8,7	8	20000

*L₁ to wielkość odkształcenia, która musi zostać uwzględniona w wariancie wykonania.

**W = Energia całkowita na skok

***W_h = Energia całkowita na godzinę