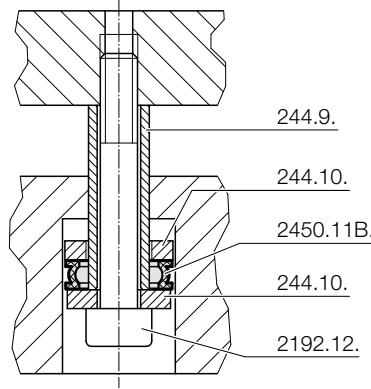
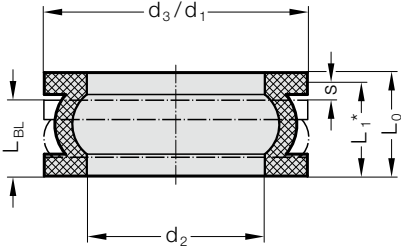


SÖNÜMLEME ELEMANI, HAFIF ZORLAMA

2450.11B.

Montaj Örneği



Tanım:

Co polyester elastomerden oluşan hafif zorlamalı sönümlenme elemanları otomobil ve beyaz eşya endüstrisindeki müteakip bağlantı aletlerinin kaldırmacı ünitelerinde kullanılır. Civatalar ve pimler üzerindeki artan zorlamalar ya da gürültü emisyonları düşük zorlamalı sönümlenme elemanları aracılığıyla azaltılır.

Flanş modelindeki sönümlenme elemanı güce ve stroka bağlı olarak ilave bir mesafe pulu kullanımı gerekmeden çift katlı olarak da kullanılabilir.

Avantajlar:

- Yüksek güç ve enerji alımı
- Yüksek kullanım ömrü ve işletim güvenliği
- Gürültü azaltma
- Yüksek etki derecesi

Malzeme:

Co polyester elastomer

Teknik veriler:

Çevre: Mikroplara, deniz suyuna ve kimyasallara karşı dayanıklı.

Su alımı ve şişme yok.

Yağa ve grese karşı dayanıklı.

İzin verilen sıcaklık alanı: -40°C ila +90°C

Not:

Soket başlı vida 2192.12. bkz. bölüm C

Mesafe borusu 244.9. bkz. bölüm F

Pul 244.10. bkz. bölüm F

2450.11B. Sönümlenme elemanı, hafif zorlama

Sipariş No.	d ₁	d ₂	d ₃	L ₀ ****	L ₁	Strok (s)	F _{maks.} [N] (statik < 0,1)	L _{BL}	W [Nm/strok (s)]**	W _h [Nm/h]****
2450.11B.0300.0203.118	30	20,3	30,2	11,8	10,8	2,7	5.000	8,7	8	20000

*L₁ ölçüsü, tasarım için dikkate alınması gereken yerleştirme ölçüsüdür.

**W = Strok başına toplam enerji

***W_h = Saat başına toplam miktar