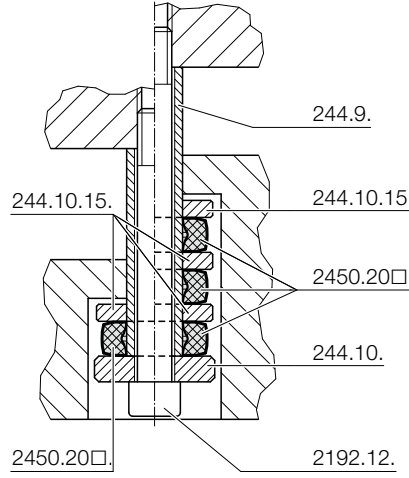


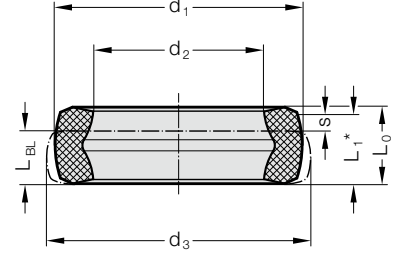
DAMPER, AĞIR YÜK



Montaj Örneği



2450.20□.



Tanım:

Co polyeester elastomerden oluşan hafif zorlamalı sönümleme elemanları otomobil ve beyaz eşya endüstrisindeki müteakip bağlantı aletlerinin kaldıracı üniterinde kullanılır. Vida ve işaretçilerine artan yükler düşük emisyon zorunda kalıyor veya sönümleme elemanları ile gürültüyü azaltmak için.

Avantajlar:

- Yüksek güç ve enerji alımı
- Düşük yerleştirme davranışı
- Yüksek enerji alımı von 5 Nm bis zu 269 Nm
- Yüksek kullanım ömrü ve işletim güvenliği
- Gürültü azaltma
- Yüksek etki derecesi

Malzeme:

Co polyeester elastomer

Teknik veriler:

Çevre: Mikroplara, deniz suyuna ve kimyasallara karşı dayanıklı.

Su alımı ve şişme yok.

Yağa ve grese karşı dayanıklı.

İzin verilen sıcaklık alanı: -40 °C ila +90 °C

Not:

Soket başlı vida 2192.12. bkz. bölüm C

Mesafe borusu 244.9. bkz. bölüm F

Pul 244.10. bkz. bölüm F

2450.20_ Damper, ağır yük

Sipariş No.	d ₁	d ₂	d ₃	L ₀ **	F _{maks.} [N] (statik < 0,1)	L _{BL}	W [Nm/strok (s)]*
2450.20A.0264.0163.078	26,2	16,3	28,4	7,7	5.500	5,5	5
2450.20B.0321.0203.108	32,1	20,3	35,1	10,8	9.000	6	14,2
2450.20B.0458.0253.170	46,3	25,3	49,8	17,7	20.000	11,6	44,6
2450.20A.0546.0303.213	54,6	30,3	61,8	21,6	30.000	13	81,9
2450.20A.0618.0363.215	61,8	36,3	69,9	21,5	46.000	13,2	126,5
2450.20A.0785.0423.294	78,2	42,3	89	30	75.000	17,9	269
2450.20A.1003.0553.327	99,5	55,3	115	33,2	97.000	16,5	370

*Strok başına toplam enerji

**L₀ ölçüsü, hesaplama için kullanılmaması gereken üretim ölçüsüdür.

L₀ toleransı, kalınlığa bağlıdır ve ±0,3 mm ile ±1 arasında olabilir.

Kalınlık, sıcaklık farklılıklarından da etkilenebilir