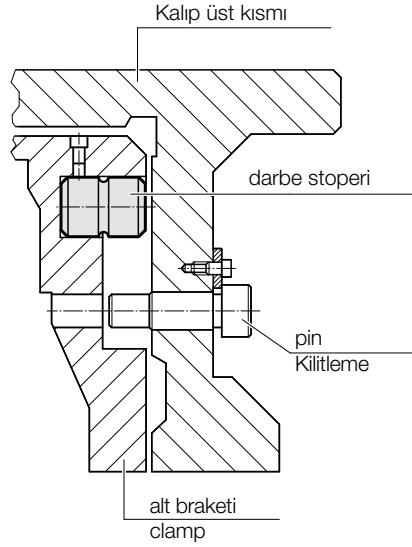


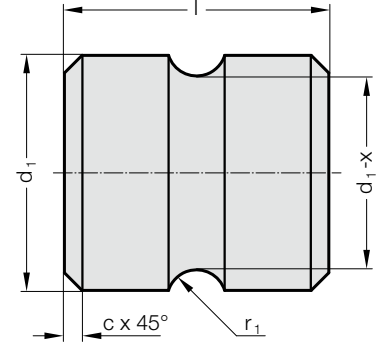
# DARBE STOPERİ



## Montaj Örneği



## 2451.10D.



### Tanım:

Co-polyester elastomerden yapılmış tampon, kilitleme pinlerindeki tepmeyi emer. Tamponlar otomotiv ve beyaz eşya sektörlerinde kullanılırlar. Stoper tamponlar Klemplerin içine otururlar ve radyal baskı görürler. Adet ve boyut, klemplerin ağırlık ve velositesine bağlıdır.

### Avantajlar:

- Yüksek güç ve enerji alımı
- Düşük yerleştirme davranışı
- UV koruması
- Yüksek kullanım ömrü ve işletim güvenliği
- Gürültü azaltma
- Yüksek etki derecesi

### Malzeme:

Co polyester elastomer, siyah

### Teknik veriler:

Çevre: Mikroplara, deniz suyuna ve kimyasallara karşı dayanıklı.

Su alımı ve şişme yok.

Yağa ve grese karşı dayanıklı.

İzin verilen sıcaklık alanı: -40 °C ila +90 °C

## 2451.10D. Darbe stoperi

Sipariş No.	Boyut	d <sub>1</sub>	Cut-in depth x	Cut-in radius r <sub>1</sub>	c	l
2451.10D.040.060	B	40	8	7	3	60
2451.10D.050.070	C	50	10	8	4	70
2451.10D.063.080	D	63	12	9	5	80
2451.10D.080.090	E	80	14	10	6	90

## Yastıklama için Darbe stoperi sayısı ve büyüklüğü (B, C, D, E)

Bastırma ağırlık kg	Bastırma hızı m/s												
	0.1	0.2	0.3	0.4	0.5	0.6	0.7	0.8	0.9	1	1.1	1.2	1.3
100	3 x B	3 x B	3 x B	3 x B	3 x B	3 x B	3 x B	3 x B	3 x B	4 x B	4 x B	4 x B	4 x B
250	3 x B	3 x B	3 x B	3 x B	3 x B	4 x B	4 x B	4 x B	4 x B	4 x B	4 x B	4 x B	4 x B
500	4 x B	4 x B	4 x B	4 x B	4 x B	4 x B	4 x B	4 x B	4 x B	4 x B	4 x C	4 x C	4 x C
750	4 x B	4 x B	4 x B	4 x B	4 x B	4 x B	4 x C	4 x C	4 x C	4 x C	4 x C	4 x C	4 x C
1000	4 x C	4 x C	4 x C	4 x C	4 x C	4 x C	4 x C	4 x C	4 x C	4 x C	4 x C	4 x D	4 x D
1250	4 x C	4 x C	4 x C	4 x C	4 x C	4 x C	4 x C	4 x C	4 x C	4 x D	4 x D	4 x D	4 x D
1500	4 x C	4 x C	4 x C	4 x C	4 x C	4 x C	4 x D	4 x D	4 x D	4 x D	4 x D	4 x D	4 x E
1750	4 x C	4 x C	4 x C	4 x D	4 x D	4 x D	4 x D	4 x D	4 x D	4 x E	4 x E	4 x E	4 x E
2000	4 x D	4 x D	4 x D	4 x D	4 x D	4 x D	4 x D	4 x D	4 x E	4 x E	4 x E	4 x E	4 x E
2500	4 x D	4 x D	4 x D	4 x D	4 x D	4 x D	4 x E	4 x E	4 x E	4 x E	4 x E	6 x E	6 x E
3000	4 x D	4 x D	4 x D	4 x D	4 x E	4 x E	4 x E	4 x E	4 x E	4 x E	6 x E	6 x E	6 x E
3500	4 x D	4 x E	4 x E	4 x E	4 x E	4 x E	4 x E	4 x E	6 x E	6 x E	8 x E	8 x E	10 x E
4000	4 x E	4 x E	4 x E	4 x E	4 x E	6 x E	6 x E	8 x E	8 x E	10 x E	10 x E	10 x E	10 x E
4500	6 x E	6 x E	6 x E	6 x E	6 x E	8 x E	10 x E	10 x E	10 x E	10 x E	10 x E	10 x E	10 x E
5000	6 x E	6 x E	8 x E	8 x E	8 x E	10 x E	10 x E	10 x E	10 x E	---	---	---	---