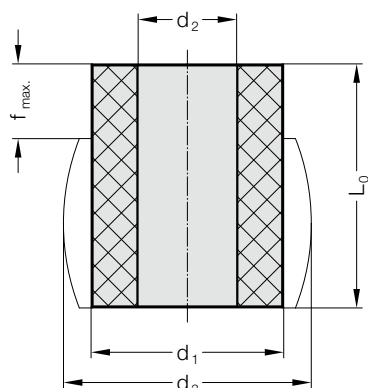


FIBROFLEX®-RESSORT RONDS

246.6.



246.6. .033. FIBROFLEX®-Ressort ronds

N° de commande	d ₁	d ₂	d ₃	f max.
246.6.063.033.080	63	33	82	24
246.6.080.033.080	80	33	106	24

Matière :

Polyuréthane 90 Shore A Couleur : jaune

Exemple de montage :

Amortissement du serre-flan

