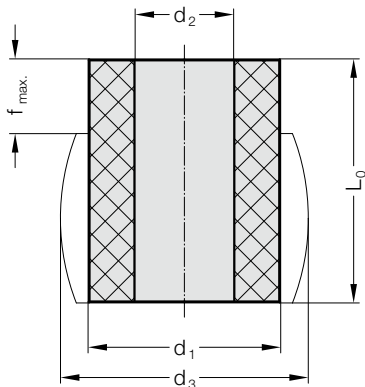


# FIBROFLEX®-RUNDFEDER

246.6.



## 246.6. .033. FIBROFLEX®-Rundfeder

Bestell-Nummer	$d_1$	$d_2$	$d_3$	$f_{max.}$
246.6.063.033.080	63	33	82	24
246.6.080.033.080	80	33	106	24

## Werkstoff:

Polyurethan 90 Shore A Farbe: gelb

## Einbaubeispiel:

Niederhalterdämpfung

