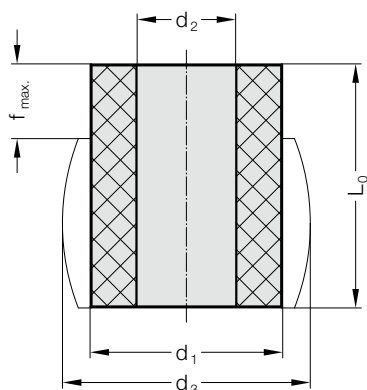


SPRĘŻYNA OKRĄGŁA FIBROFLEX®

246.6.



246.6. .033. Sprężyna okrągła FIBROFLEX®

Numer katalogowy	d ₁	d ₂	d ₃	f max.
246.6.063.033.080	63	33	82	24
246.6.080.033.080	80	33	106	24

Material:

Poliuretan 90 Shore A Kolor: żółty

Przykłady zabudowy:

Amortyzacja płyty dociskowej

