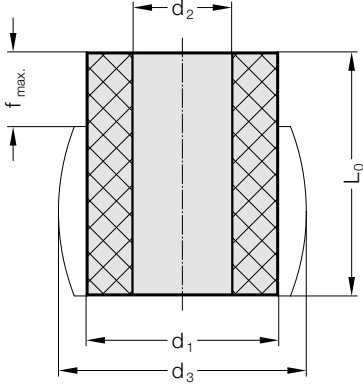


FIBROFLEX®-DELİKLİ YAY

246.6.



246.6. .033. FIBROFLEX®-Delikli yay

Sipariş No.	d ₁	d ₂	d ₃	f max.
246.6.063.033.080	63	33	82	24
246.6.080.033.080	80	33	106	24

Malzeme:

Poliüretan 90 Shore A Renk: sarı

Montaj Örnekleri:

Klempleme pedi tamponlaması:

