

氮气弹簧(弹顶销型) 用内六角, VDI 3004

描述:

在工、夹具制造和机械制造的广大的其它领域中, 这种弹簧座垫作为推料器、阻尼销, 定位止动装置和压紧销使用。

装配要用一种 FIBRO 装配工具 (2470.12.010.017)。

说明:

这种弹簧如磨损不能修理, 必须整体更换。

压力介质: 氮气 - N₂

最大充气压力: 150 bar

最小充气压力: 6 bar

工作温度: 0 °C 到 +80 °C

与温度有关的弹力升降: ± 0.3 %/°C

推荐最大行程 / 分钟:

约 100 (在 20 °C 时)

最大活塞速度: 1.6 m/s

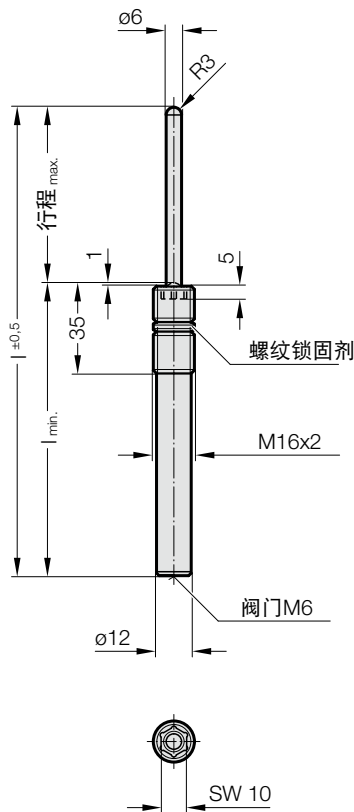
如用户要求也可不充气供货, 订货号

2479.031.00000...., 颜色: 黑色

2) 特殊六角螺母要求另外订货:

2479.004.016.20 (M16 x 2)

2479.031.



2479.031. 氮气弹簧(弹顶销型) 用内六角, VDI 3004

弹簧型号:

.00004.

.00005.

.00010.

.00020.

.00040.

订购编号*	冲程 _{max.}	l	l _{min.}	F _{开始} [daN]	F _{结束} [daN]	F _{开始} [daN]	F _{结束} [daN]	F _{开始} [daN]	F _{结束} [daN]	F _{开始} [daN]	F _{结束} [daN]	F _{开始} [daN]	F _{结束} [daN]
2479.031.□□□□□.010	10	65	55	3.4	6	6	10.3	11	19	21	36.1	42	73
2479.031.□□□□□.020	20	85	65	3.4	5.2	6	9.4	11	17.2	21	32.8	42	66.1
2479.031.□□□□□.030	30	105	75	3.4	5.2	6	9.1	11	16.7	21	31.9	42	64.5
2479.031.□□□□□.040	40	125	85	3.4	5.2	6	9	11	16.5	21	31.5	42	63.7
2479.031.□□□□□.050	50	145	95	3.4	5.4	6	9.6	11	17.6	21	33.6	42	67.7
2479.031.□□□□□.060	60	165	105	3.4	5.4	6	9.4	11	17.3	21	33	42	66.5
2479.031.□□□□□.070	70	185	115	3.4	5.4	6	9.3	11	17	21	32.5	42	65.7
2479.031.□□□□□.080	80	205	125	3.4	5.2	6	9.2	11	16.8	21	32.1	42	65.1
2479.031.□□□□□.100	100	245	145	3.4	5.2	6	9.1	11	16	21	31.9	42	64.3
2479.031.□□□□□.125	125	295	170	3.4	5.2	6	9	11	16.5	21	31.5	42	63.8

*方格内数字可选择如下弹簧型号

弹力标记:

订购编号 - 充气压力 [bar] - 颜色:

.00004. - 12 - 紫色

.00005. - 20 - 绿色

.00010. - 40 - 蓝色

.00020. - 75 - 红色

.00040. - 150 - 黄色

