

# PLYNOVÁ PRUŽINA (PRUŽNÝ TLAČNÝ ELEMENT) S VNITŘNÍM ŠESTIHRANEM, VDI 3004

## Popis:

Pružné tlačné elementy se používají jako vyhazovače, tlumicí čepy, k zajišťování polohy a vyhazovací kolíky v nejrůznějších oblastech výroby nástrojů, zařízení a strojírenství.

Montáž se provádí nástrčným klíčem FIBRO (2470.12.010.017).

## Upozornění:

Opotřebenou pružinu nelze opravit a je nutné ji kompletně vyměnit.

tlakové médium: dusík – N<sub>2</sub>

max. plnicí tlak: 150 barů

min. plnicí tlak: 6 barů

provozní teplota: 0 °C až +80 °C

na teplotě závislý nárůst síly: ± 0,3 %/°C

doporučené max. zdvihy/minutu:

cca 100 (při 20 °C)

max. rychlost pístu: 1,6 m/s

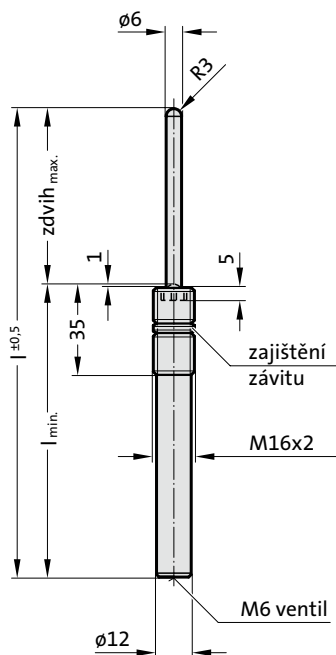
Na přání zákazníka dodatečně také nenaplňené, Objednací číslo

2479.031.00000...., barva: černá

<sup>2)</sup> Šestihrannou matici objednat zvlášť:

2479.004.016.20 (M16 x 2)

2479.031.



## 2479.031. Plynová pružina (pružný tlačný element) s vnitřním šestihranem, VDI 3004

typu pružiny:

Objednací číslo*	Zdvih <sub>max.</sub>	l	l <sub>min.</sub>	.00004.		.00005.		.00010.		.00020.		.00040.	
				F <sub>Začátek</sub> [daN]	F <sub>Konec</sub> [daN]	F <sub>Začátek</sub> [daN]	F <sub>Konec</sub> [daN]	F <sub>Začátek</sub> [daN]	F <sub>Konec</sub> [daN]	F <sub>Začátek</sub> [daN]	F <sub>Konec</sub> [daN]	F <sub>Začátek</sub> [daN]	F <sub>Konec</sub> [daN]
2479.031.□□□□□.010	10	65	55	3,4	6	6	10,3	11	19	21	36,1	42	73
2479.031.□□□□□.020	20	85	65	3,4	5,2	6	9,4	11	17,2	21	32,8	42	66,1
2479.031.□□□□□.030	30	105	75	3,4	5,2	6	9,1	11	16,7	21	31,9	42	64,5
2479.031.□□□□□.040	40	125	85	3,4	5,2	6	9	11	16,5	21	31,5	42	63,7
2479.031.□□□□□.050	50	145	95	3,4	5,4	6	9,6	11	17,6	21	33,6	42	67,7
2479.031.□□□□□.060	60	165	105	3,4	5,4	6	9,4	11	17,3	21	33	42	66,5
2479.031.□□□□□.070	70	185	115	3,4	5,4	6	9,3	11	17	21	32,5	42	65,7
2479.031.□□□□□.080	80	205	125	3,4	5,2	6	9,2	11	16,8	21	32,1	42	65,1
2479.031.□□□□□.100	100	245	145	3,4	5,2	6	9,1	11	16	21	31,9	42	64,3
2479.031.□□□□□.125	125	295	170	3,4	5,2	6	9	11	16,5	21	31,5	42	63,8

\*kompletní s typem pružiny

Označení sil pružiny:

Pružina typ - Plnicí tlak [bar] - Barva:

.00004. - 12 - fialová

.00005. - 20 - zelená

.00010. - 40 - modrá

.00020. - 75 - červená

.00040. - 150 - žlutá

