

# GAZLI YAY (ÇIKARICI PİM ÜNİTESİ) ALTIGEN SOKETLİ, VDI 3004

## Tanım:

Yay iticileri, kalıp, fişstür yapımı gibi bir çok sektörde, itici, amortisör (pedal), sabitleyici ve tutucu pin vs. olarak kullanılır. Montajı için özel FIBRO montaj ekipmanı gerekmektedir (2470.12.010.017)

## Not:

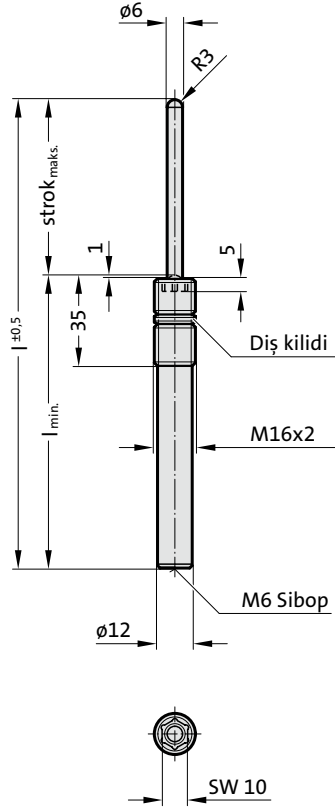
Yıpranmış yayları tamir etmeyiniz; bu yayların komple değiştirilmesi gerekmektedir.

Kullanılan gaz: Nitrojen – N<sub>2</sub>  
Maks. dolum basıncı: 150 bar  
Min. dolum basıncı: 6 bar  
Çalışma sıcaklığı: 0°C / +80°C  
Sıcaklığa bağlı Kuvvet artışı: ± 0.3%/°C  
Önerilen Strok/dk.: yaklaşık 100 (20°C de)  
Maks. piston hızı: 1.6 m/s

Müşteri isteğine göre, boş olarakta yollanabilir, Sipariş No 2479.031.00000...., renk kodlaması: siyah

<sup>2)</sup> Civata ayrı sipariş edilir:  
2479.004.016.20 (M16 x 2)

2479.031.



## 2479.031. Gazlı Yay (Çıkarıcı Pim ünitesi) altıgen soketli, VDI 3004

Sipariş No*	strok maks.	l	l <sub>min.</sub>	.00004.		.00005.		.00010.		.00020.		.00040.	
				F <sub>Başlangıç</sub> [daN]	F <sub>final</sub> [daN]	F <sub>Başlangıç</sub> [daN]	F <sub>final</sub> [daN]	F <sub>Başlangıç</sub> [daN]	F <sub>final</sub> [daN]	F <sub>Başlangıç</sub> [daN]	F <sub>final</sub> [daN]		
2479.031.□□□□□.010	10	65	55	3,4	6	6	10,3	11	19	21	36,1	42	73
2479.031.□□□□□.020	20	85	65	3,4	5,2	6	9,4	11	17,2	21	32,8	42	66,1
2479.031.□□□□□.030	30	105	75	3,4	5,2	6	9,1	11	16,7	21	31,9	42	64,5
2479.031.□□□□□.040	40	125	85	3,4	5,2	6	9	11	16,5	21	31,5	42	63,7
2479.031.□□□□□.050	50	145	95	3,4	5,4	6	9,6	11	17,6	21	33,6	42	67,7
2479.031.□□□□□.060	60	165	105	3,4	5,4	6	9,4	11	17,3	21	33	42	66,5
2479.031.□□□□□.070	70	185	115	3,4	5,4	6	9,3	11	17	21	32,5	42	65,7
2479.031.□□□□□.080	80	205	125	3,4	5,2	6	9,2	11	16,8	21	32,1	42	65,1
2479.031.□□□□□.100	100	245	145	3,4	5,2	6	9,1	11	16	21	31,9	42	64,3
2479.031.□□□□□.125	125	295	170	3,4	5,2	6	9	11	16,5	21	31,5	42	63,8

\*yaylı tip ile komple

Yay kuvveti renk markalamaları:

Yay tipi - Basınç [bar] - Renk:

- .00004. - 12 - mor
- .00005. - 20 - yeşil
- .00010. - 40 - mavi
- .00020. - 75 - kırmızı
- .00040. - 150 - sarı

