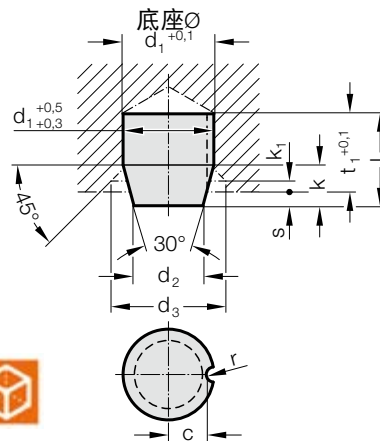


# 弹性块



材料:  
FIBROFLEX®  
硬度 90 肖氏硬度 A

2471.6.

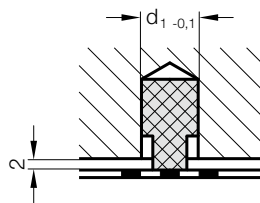


2471.6. 弹性块

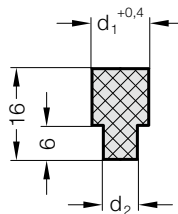
订购编号	d <sub>1</sub>	d <sub>2</sub>	d <sub>3</sub>	l	k	k <sub>1</sub>	t <sub>1</sub>	r	c	压力 [N]	在 s
2471.6.006	6	3.6	10	9.5	4.5	1	8	0	0	100	1.5
2471.6.010	10	6	16	15.5	7.5	2	13	1	4	450	2.5
2471.6.016	16	9.5	22	25	12	5	21	1.5	6.5	1,500	4
2471.6.024	24	18	32	25	10	2	21	2	10	3,000	4
2471.6.030	30	20	38	35	19	10	30	2.5	12.5	3,000	5
2471.6.032	32	24	40	32	14	4	26	3	13	12,000	6
2471.6.039	39.5	30	50	40	16	4.75	34	3	16.8	25,000	6



安装示例



247.6.



247.6. 弹性块

订购编号	d <sub>1</sub>	d <sub>2</sub>	推料力 单位为 [daN]
247.6.008.016	8	4	20
247.6.010.016	10	6	25
247.6.012.016	12	8	30

描述:  
可以在一只盲孔中简单地使用 FIBROFLEX® 压缩弹簧 247. 来代替目前一般采用的压紧销、弹簧和螺栓 的结构 (参见附图)。  
材料:  
FIBROFLEX®  
硬度 90 肖氏硬度 A