

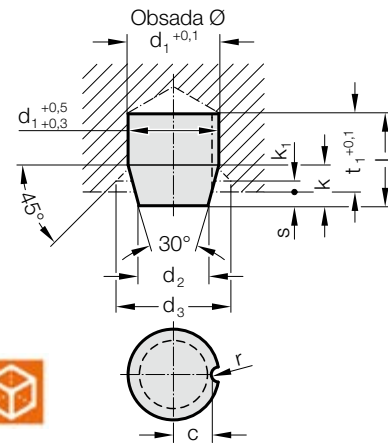
# ZDERZAK / ODBOJNIK

## ZDERZAK / ODBOJNIK



**Material:**  
FIBROFLEX®  
Twardosc 90 Shore A

2471.6.

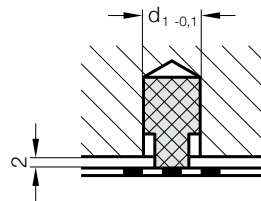


2471.6. Zderzak / odbojnik

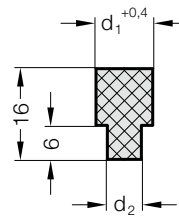
Numer katalogowy	d <sub>1</sub>	d <sub>2</sub>	d <sub>3</sub>	l	k	k <sub>1</sub>	t <sub>1</sub>	r	c	Siła nacisku	
										[N]	przy s
2471.6.006	6	3,6	10	9,5	4,5	1	8	0	0	100	1,5
2471.6.010	10	6	16	15,5	7,5	2	13	1	4	450	2,5
2471.6.016	16	9,5	22	25	12	5	21	1,5	6,5	1 500	4
2471.6.024	24	18	32	25	10	2	21	2	10	3 000	4
2471.6.030	30	20	38	35	19	10	30	2,5	12,5	3 000	5
2471.6.032	32	24	40	32	14	4	26	3	13	12 000	6
2471.6.039	39,5	30	50	40	16	4,75	34	3	16,8	25 000	6



Przykład zabudowy



247.6.



**Opis:**

Zamiast stosowanej dotychczas konstrukcji złożonej np.: z odklejacza, sprężyny i sruby, do otworu nieprzelotowego wtlaczana jest tylko sprężyna FIBROFLEX® 247. wykorzystywana jako zderzak lub odbojnik (zob. przykład zabudowy).

**Material:**

FIBROFLEX®  
Twardosc 90 Shore A

Numer katalogowy	d <sub>1</sub>	d <sub>2</sub>	Zrywanie siła [daN]
247.6.008.016	8	4	20
247.6.010.016	10	6	25
247.6.012.016	12	8	30