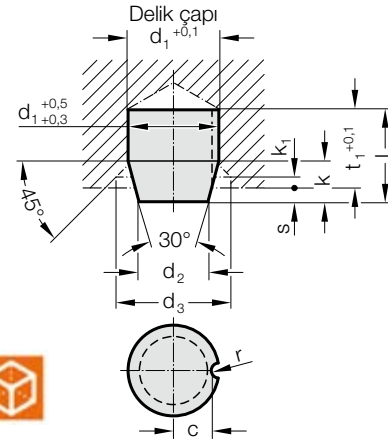


SIKIŞTIRMA TAMPONU ELASTOMER İTİCİYİ



Malzeme:
FIBROFLEX®
Sertlik: 90 Shore A

2471.6.

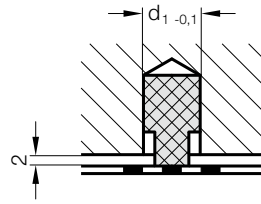


2471.6. Sıkıştırma tamponu

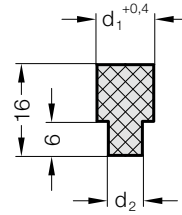
Siparis No	d ₁	d ₂	d ₃	l	k	k ₁	t ₁	r	c	Sıkıştırma kuvvet [N]	at s
2471.6.006	6	3,6	10	9,5	4,5	1	8	0	0	100	1,5
2471.6.010	10	6	16	15,5	7,5	2	13	1	4	450	2,5
2471.6.016	16	9,5	22	25	12	5	21	1,5	6,5	1.500	4
2471.6.024	24	18	32	25	10	2	21	2	10	3.000	4
2471.6.030	30	20	38	35	19	10	30	2,5	12,5	3.000	5
2471.6.032	32	24	40	32	14	4	26	3	13	12.000	6
2471.6.039	39,5	30	50	40	16	4,75	34	3	16,8	25.000	6



Montaj Örneği



247.6.



247.6. Elastomer iticiyi

Sipariş No.	d ₁	d ₂	Sıyırma kuvveti [daN]
247.6.008.016	8	4	20
247.6.010.016	10	6	25
247.6.012.016	12	8	30

Tanım:
Sıradan iticiler, yayları ve ayar civataları yerine, FIBROFLEX® Sıkıştırma tamponları kolayca uygun deliğe itilerek monte edilir (bknz: montaj örnekleri).

Malzeme:
FIBROFLEX®
Sertlik: 90 Shore A