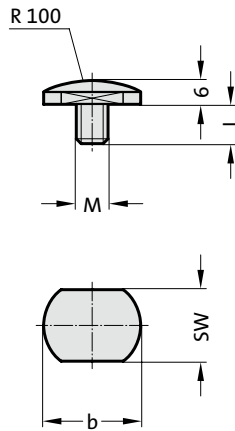


# ELEMENT KONTAKTOWY PŁYTA DOCISKOWA

2480.004.



2480.004. Element kontaktowy

Numer katalogowy	Śruba z łbem walcowym DIN EN ISO 4762			
	SW	b	l	
2480.004.06	6	17	20	6
2480.004.08	8	19	22,5	11

**Opis:**

Element kontaktowy do sprężyn gazowych z gwintem M6 i M8 w tłoczysku, nie dla 2480.13.00500.□□□.

**Material:**

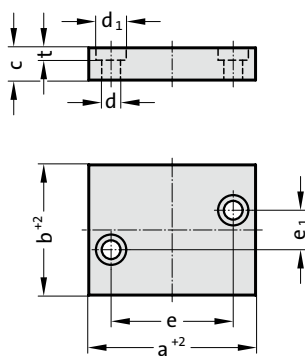
Numer 1.1731, hartowany powierzchniowo

**Uwaga:**

Możliwość zastosowania tylko dla sprężyn gazowych o standardzie 2480.12./13.!



2480.009.



2480.009. Płyta dociskowa

Numer katalogowy*	Maks. Średnica tłoczyska									
	a	b	c	d	d <sub>1</sub>	e	e <sub>1</sub>	t		
2480.009.00250	15	50	25	12	7	11	32	8	7	
2480.009.00500	20	55	30	12	7	11	40	14	7	
2480.009.00500.1	20	55	32	16	9	15	37	0	9	
2480.009.00750	25	70	35	15	9	15	48	14	9	
2480.009.00750.1	36	65	50	16	9	15	47	0	9	
2480.009.01500	36	75	50	15	9	15	56	30	9	
2480.009.03000	50	85	60	15	9	15	66	40	9	
2480.009.03000.1	50	80	60	16	9	15	62	0	9	
2480.009.05000	65	100	80	20	11	18	72	56	11	
2480.009.05000.2	65	102	80	20	11	18	80	0	11	
2480.009.07500	80	110	100	20	11	18	85	75	11	
2480.009.07500.2	80	117	100	20	11	18	95	0	11	
2480.009.10000.1	90	132	100	20	11	18	110	0	11	

\*Wersja .1/2 wg normy Volvo

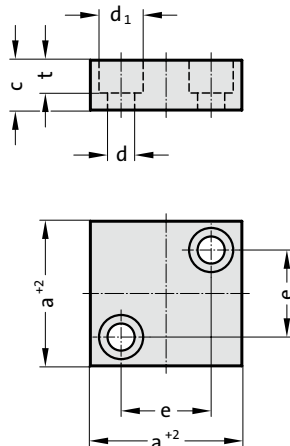
**Material:**

Numer 1.2842, hartowanie  
lub

Numer 1.2379, hartowanie



2480.018.



2480.018. Płyta dociskowa

Nr katalogowy	Maks. Średnica tłoczyska						
	a	c	d	d <sub>1</sub>	e	t	
2480.018.01500	65	90	12	9	15	64	9

**Material:**

Numer 1.2842, hartowanie

