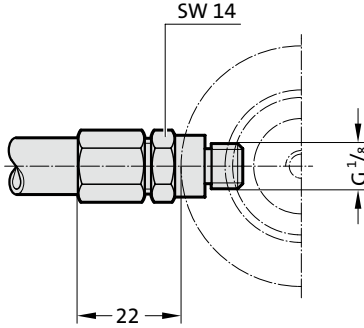


GAZLI YAYLAR AKSESUARLARI

KESME HALKASI BIRLEŞİK DIŞLI BAĞLANTILARI

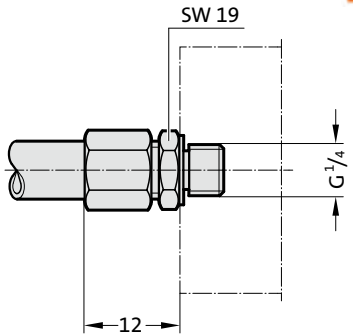
2480.00.10.01

Gazlı yaya doğrudan test bağlantısı



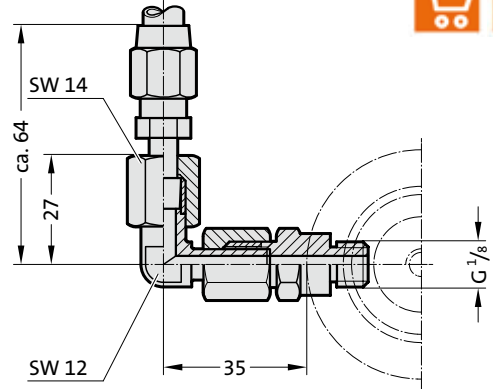
2480.00.10.03

Kontrol armatürüne doğrudan test bağlantısı



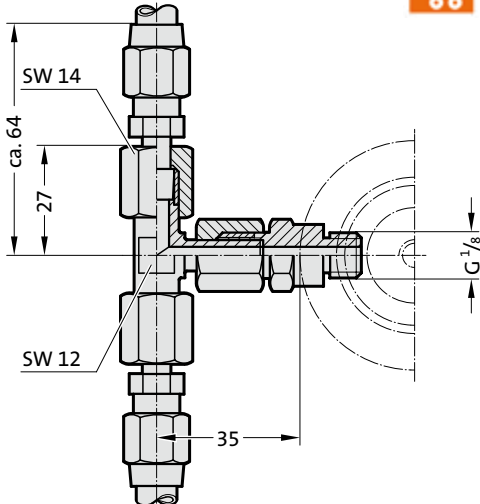
2480.00.10.10

Döndürülebilir açılı vida bağlantısı



2480.00.10.11

Döndürülebilir T vida bağlantısı



2480.00.10.12

Döndürülebilir L vida bağlantısı

