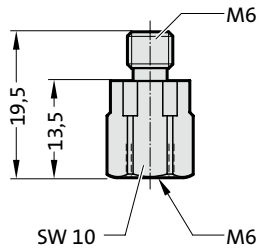


ACCESSORI PER MOLLE A GAS SISTEMA COMPLESSO, MICRO

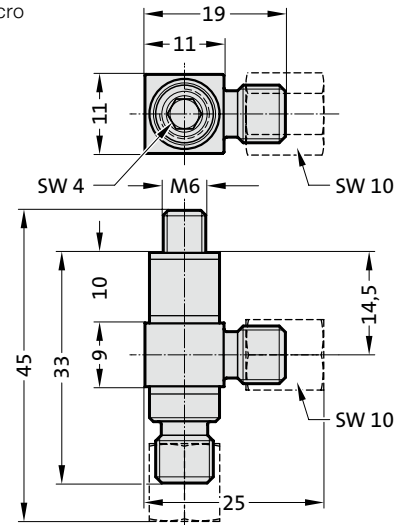
2480.00.22.06.06

Raccordo, micro GE-M6-M6
per connessione a molla a gas con flangia di serraggio divisa
2480.022.



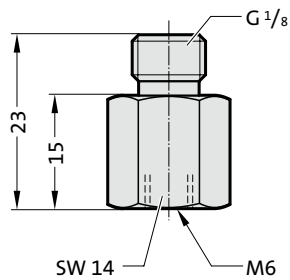
2480.00.28.15

Raccordo,
L-24° cono micro



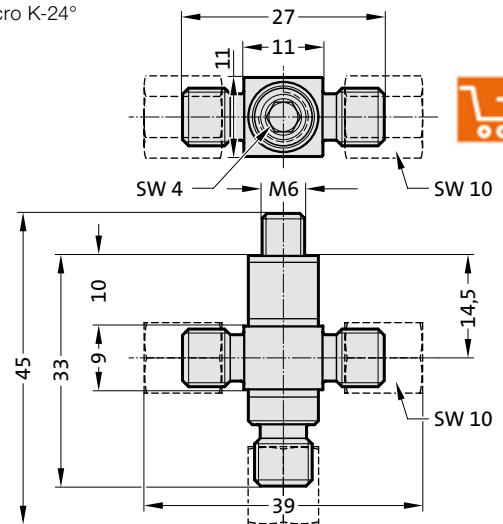
2480.00.22.18.06

Raccordo, GE-G^{1/8}-M6 micro
per 2480.00.28.14 / 2480.00.28.17



2480.00.28.16

Raccordo,
cono micro K-24°



2480.00.22.14.06

Raccordo, GE-G^{1/4}-M6 micro
per 2480.00.28.14 / 2480.00.28.17

