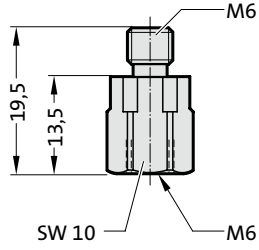


GAZLI YAYLAR AKSESUARLARI BİRLEŞİK SİSTEM, MİKRO

2480.00.22.06.06

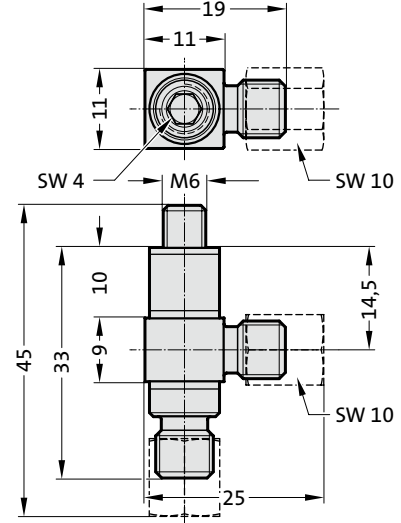
Vida bağlantısı, GE M6 M6 mikro

2480.022. bölünmüş sıkma flanşıyla gazlı yaya bağlantı için



2480.00.28.15

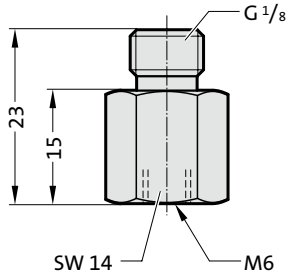
L-24° Mikro Konus için vidalı bağlantı



2480.00.22.18.06

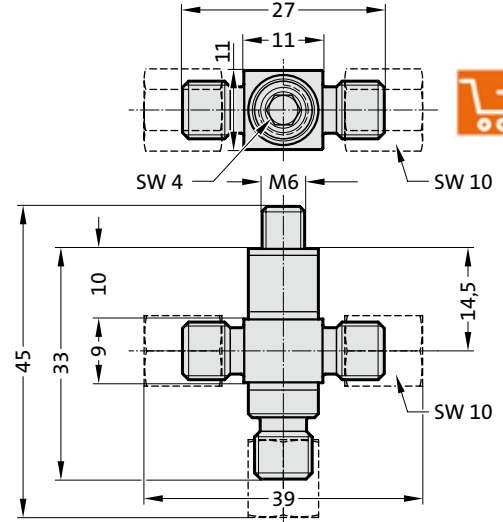
Vida bağlantısı, GE G¹/₈ M6 mikro

2480.00.28.14 / 2480.00.28.17 için



2480.00.28.16

K-24° Mikro Konus için vidalı bağlantı



2480.00.22.14.06

Vida bağlantısı, GE G¹/₄ M6 mikro

2480.00.28.14 / 2480.00.28.17 için

