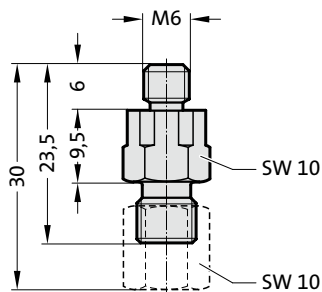


ACCESSOIRES POUR RESSORTS À GAZ

ENSEMBLE FLEXIBLE + EMBOUTS, CÔNE 24° MICRO

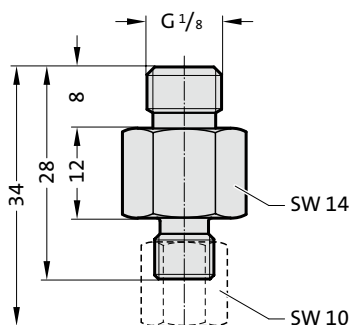
2480.00.28.01

Raccord vissant
GE-M6-cône 24°-Micro



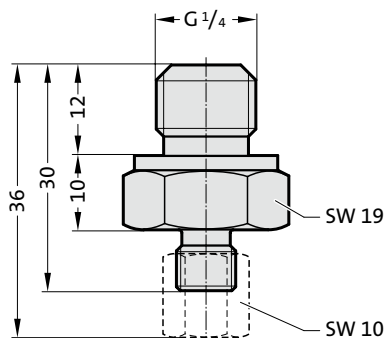
2480.00.28.02

Raccord vissant
micro-cône GE G¹/₈-24°



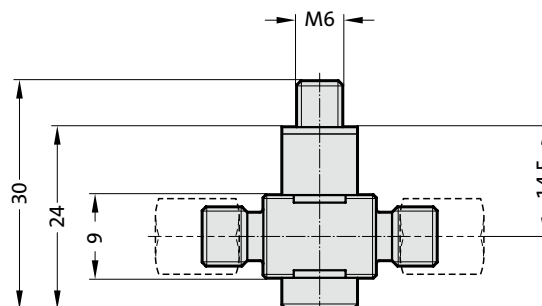
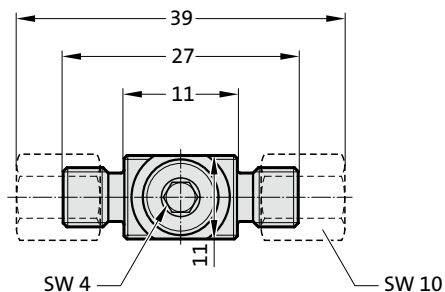
2480.00.28.03

Raccord vissant
micro-cône GE G¹/₄-24°



2480.00.28.14

Raccord vissant, T-Microsystème à cône de 24°



2480.00.28.17

Raccord vissant, W-Microsystème à cône de 24°

