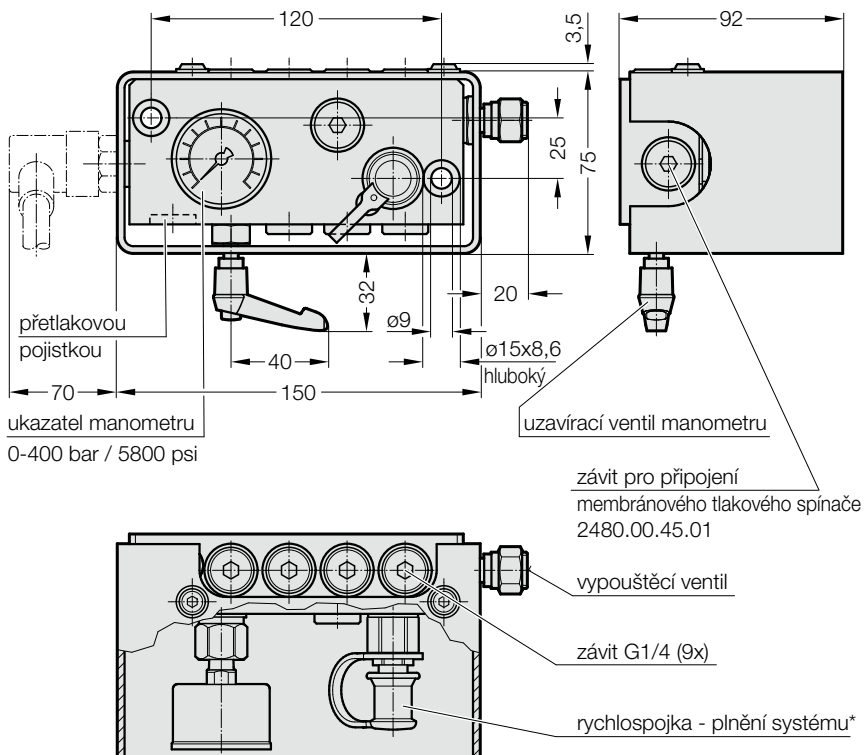


## KONTROLNÍ ARMATURA



- 2480.00.30.01.1 bez tlakového spínače a bez přetlakové pojistky
- 2480.00.30.02.1 s tlakovým spínačem a bez přetlakové pojistky
- 2480.00.30.03.1 bez tlakového spínače a s přetlakovou pojistkou
- 2480.00.30.04.1 s tlakovým spínačem a s přetlakovou pojistkou



### Popis:

Kontrolní armatura

2480.00.30.01.1/02.1/03.1/04.1 slouží k nepřetržitému monitorování plnicího tlaku jedné nebo více plynových pružin (možnost 8 přípojek). Kontrolu tlaku během používání lze provádět dvojitým způsobem:

- a) optickou kontrolou ukazatele tlaku,
- b) automatickou kontrolou pomocí membránového tlakového spínače. Ten vypíná v případě poklesu tlaku stroj nebo spouští signál.

### Upozornění:

Uzavírací ventil manometru může být při provozu jak uzavřený, tak i otevřený. Zavřením uzavíracího ventilu manometru se vyloučí dynamické tlakové pulsace plynové pružiny na manometr.

\* Plnicí hadice o délce 2 m

Obj.č. 2480.00.31.02 objednat samostatně

- 2480.00.31.01.1 bez tlakového spínače
- 2480.00.31.06.1 s tlakovým spínačem
- 2480.00.31.07.1 bez tlakového spínače a s přetlakovou pojistkou
- 2480.00.31.08.1 s tlakovým spínačem a s přetlakovou pojistkou



### Popis:

Kontrolní armatura 2480.00.31.01.1 plní stejnou funkci jako kontrolní armatura 2480.00.30.01.1

### Upozornění:

\* Plnicí hadice o délce 2 m

obj. č. 2480.00.31.02

objednat samostatně

