

弹片式压力继电器

弹片式压力继电器的转换接头

连接螺纹接头 GE-G1/4-G1/8

技术参数

2480.00.45.01

膜片压力开关

2480.00.45.02

2480.00.45.01

调整范围 20-250 bar

公差 ± 5.0 bar

过压保护 350 bar

最大电压 250 V

2480.00.45.02

调整范围 10-80 bar

公差 ± 1.6 bar

过压保护 350 bar

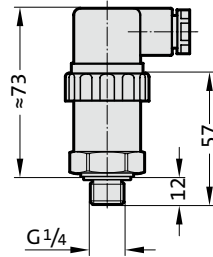
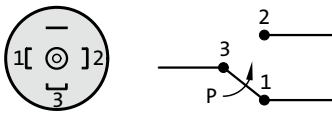
最大电压 250 V

说明:

弹簧的单一监控

请参见转换接头 2480.00.45.10

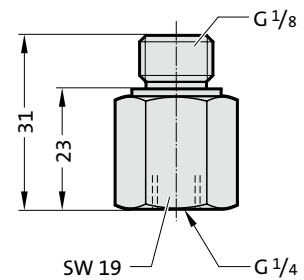
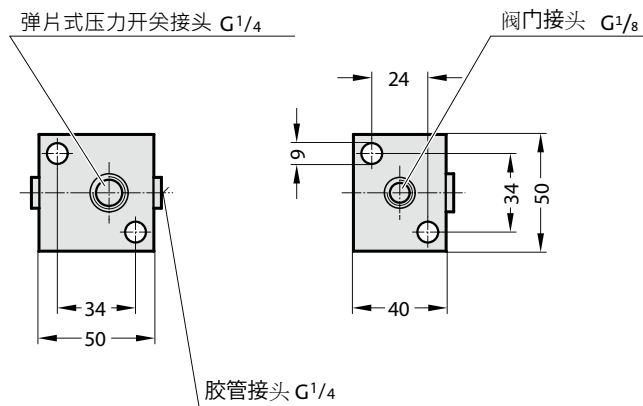
膜片压力开关电路图



2480.00.45.10

2480.00.45.00.01.18.14

连接螺纹接头 GE - G 1/8 - G 1/4 适用于带 G 1/8 连接螺纹的控制阀



安装例:

描述:

适配器 2480.00.45.10 可以与膜片式压力开关 2480.00.45.01 或 2480.00.45.02 配合使用, 以实现类似于控制阀 2480.00.30.02. 的充气压力监控功能

一旦充气压力下降到一定水平以下, 膜片压力开关就会触发一个信号或者关闭机床。

