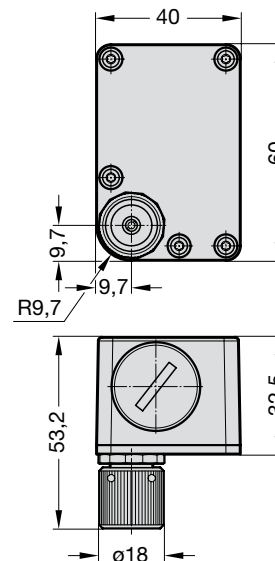


WIRELESS PRESSURE MONITORING 2.1 (WPM) SENZOR, BATERIE

2480.00.91.10.01

Obj.č. pro senzor



POPIS

Senzor je na baterii, a je tudíž bezdrátový.

V provozním režimu odesílá senzor cyklicky data přes rozhraní Bluetooth LE 4.0 repeateru WPM nebo mobilní aplikaci WPM.

Mechanická konstrukce je koncipována v souladu s požadavky v lisovně (odolnost vůči otřesům a vibracím).

Přenos dat při programování senzoru je šifrovaný.

Jsou požadovány následující údaje:

- mezní hodnoty pro tlak a teplotu
- číslo dílu (číslo nástroje)
- ID dílu
- ID senzoru
- poloha v nástroji
- nejrůznější doby cyklů
- Stav baterie
- vysílací výkon

TECHNICKÉ ÚDAJE

- Pouzdro: Plast
- Základová deska: Hliník
- Měřicí přípojka Minimes: Pozinkovaná ocel M12,65x1,5 FEM
- Rozsah měření tlaku: 0 - 500 barů relativně
- Přesnost: ± 2 bary
- Rozsah měření teploty: 0 °C až 85 °C
- Baterie: Lithiová baterie Li-SoC12 2/3A 3,6 V
- Přenos signálu Bluetooth LE 4.0
- Hustota: IP65 těsně zalepeno a sešroubováno
- Rozsah provozní teploty: 0 °C až +80 °C

2480.00.91.10.00.1

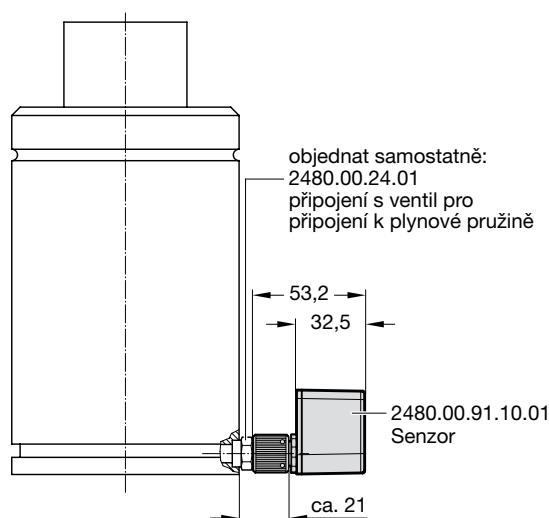
Objednací číslo pro dodatečnou objednávku
(Baterie wchodzi w skład dostawy czujnika.)

Kapacita baterie je 3-4 roky při „běžném“ používání nástroje

WIRELESS PRESSURE MONITORING 2.1 (WPM) SENZOR, ŠROUBENÍ, PLNÍČÍ ADAPTER

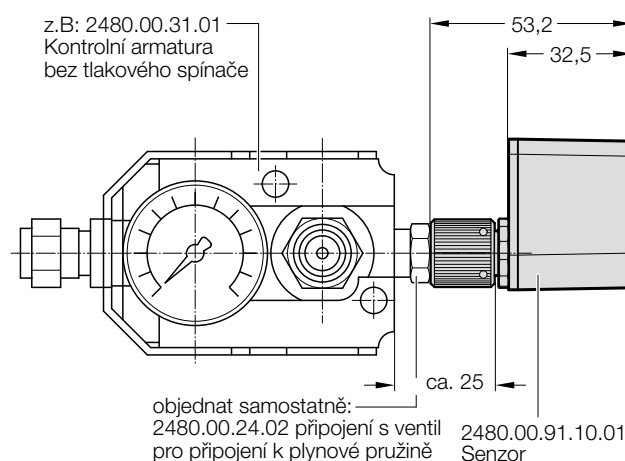
PŘÍKLAD MONTÁŽE

připojení senzoru k plynové pružině



PŘÍKLAD MONTÁŽE

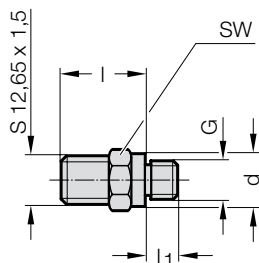
připojení senzoru na kontrolní armaturu



2480.00.24.01/02

- připojení s ventil 2480.00.24.01 pro připojení k plynové pružině
- připojení s ventil 2480.00.24.02 pro připojení na kontrolní armaturu

2480.00.24.0x.



Objednací číslo	G	d	SW	l	l ₁
2480.00.24.01	G 1/8	14	14	22	8
2480.00.24.02	G 1/4	19	19	21	10

SW = Klíčový otvor

2480.00.90.00.10

Plnicí adapter pro Minimes-připoj

