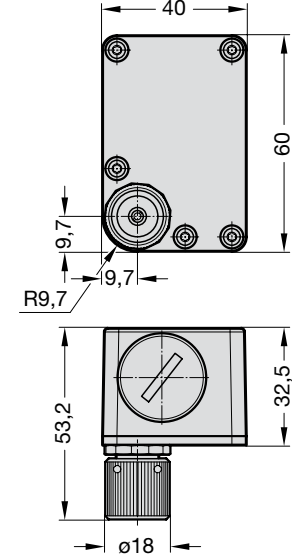


WIRELESS PRESSURE MONITORING 2.1 (WPM) SENSÖR, BATARYA

2480.00.91.10.01

Sensör için sipariş numarası



TANIM

Sensör pille çalışır ve böylece kablosuzdur.

Sensör, çalışma modunda verileri periyodik olarak Bluetooth LE 4.0 üzerinden WPM yineleyicisine veya mobil WPM uygulamasına gönderir.

Mekanik yapı, pres tesisi ile ilgili gerekliliklere (şoklara ve titreşimlere karşı direnç) uygun şekilde tasarlanmıştır.

Sensörün programlanması sırasında veri aktarımı şifrelidir.

Aşağıda belirtilen veriler sorgulanır:

- Basınç ve sıcaklık için sınır değerler
- Parça numarası (kalıp numarası)
- Parça ID kodu
- Sensör ID kodu
- Kalıptaki pozisyon
- Çeşitli döngü süreleri
- Batarya durumu
- Gönderme gücü

TEKNİK VERİLER

- Muhafaza: Plastik
- Temel plaka: Alüminyum
- Küçük ölçüm bağlantısı: Galvanize çelik M12,65 x 1,5 FEM
- Basınç ölçüm aralığı: 0 – 500 bar göreceli
- Hassaslık: ± 2 bar
- Sıcaklık ölçüm aralığı: 0 °C ile 85 °C arası
- Batarya: Lityum Li-SoC12 2 / 3 A 3,6 V
- Bluetooth LE 4.0 sinyal aktarımı
- Sızdırmazlık: IP65, hava geçirmez şekilde yapılandırılmış ve vidalanmıştır
- Çalışma sıcaklığı aralığı: 0 °C ile +80 °C arası

2480.00.91.10.00.1

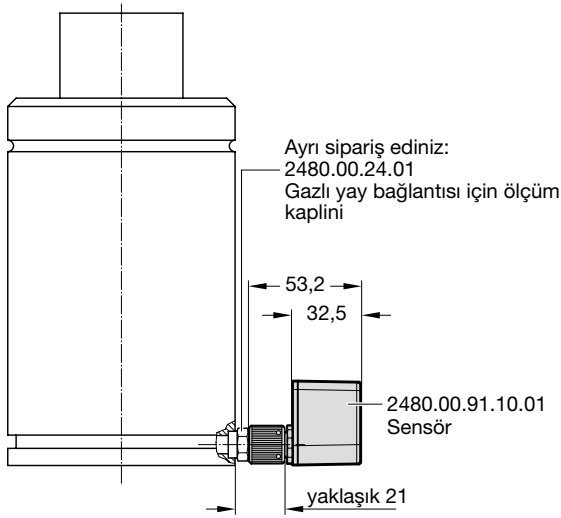
Sonradan sipariş etmek için sipariş numarası
(Batarya, sensörün teslimatına dahildir.)

"Standart" kalıp kullanım şeklinde batarya kapasitesi 3 – 4 yıldır

WIRELESS PRESSURE MONITORING 2.1 (WPM) SENSÖR, BAĞLANTI KAPLINI, ARA BAĞLANTI

MONTAJ ÖRNEĞİ

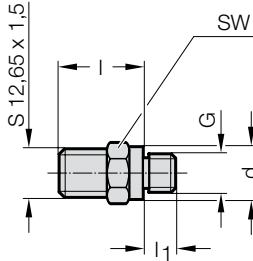
Sensör – Gazlı yay bağlantısı



2480.00.24.01/02

- Gazlı yay bağlantısı için ölçüm kaplini 2480.00.24.01
- Kontrol ünitesine bağlantı için valfli ölçüm kaplini 2480.00.24.02

2480.00.24.0x.

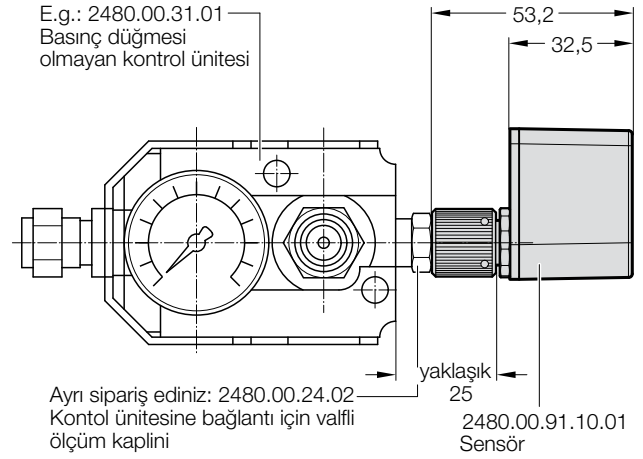


Sipariş No	G	d	SW	l	l ₁
2480.00.24.01	G 1/8	14	14	22	8
2480.00.24.02	G 1/4	19	19	21	10

SW = Düzlemler arası genişlik

MONTAJ ÖRNEĞİ

Sensör – Kontrol ünitesi bağlantısı



2480.00.90.00.10

Bağlantı adaptörü

