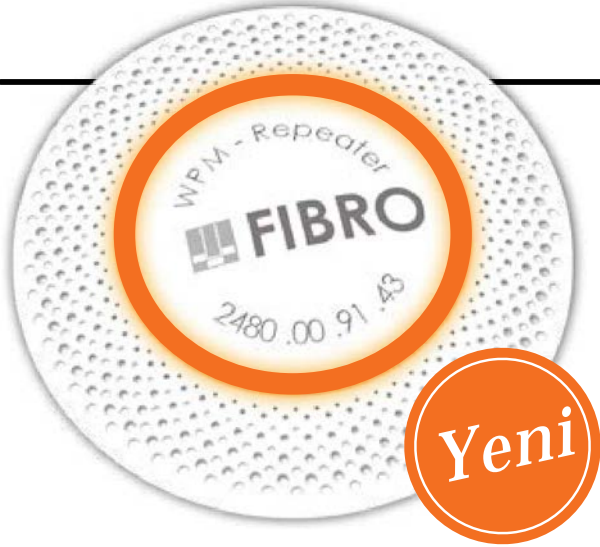
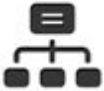
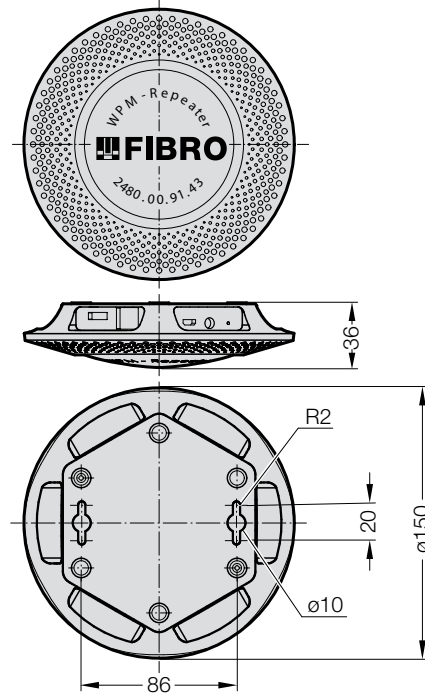


WIRELESS PRESSURE MONITORING 2.1 (WPM) YINELEYICI

2480.00.91.43



Yineleyici için sipariş numarası



TANIM

FIBRO WPM yineleyici 2480.00.91.43, sensörlerle ve kalıpların izleneceği veri tutucuya (opsiyonel) iletişim kurar.

FIBRO WPM yineleyici 2480.00.91.43, Bluetooth Low Energy (BLE) ile WiFi arasında bağlantı kuran bir araçtır. Verileri WPM sensörlerinden ve WPM veri tutucularından toplar ve ardından WiFi veya Ethernet üzerinden MQTT protokolü aracılığıyla yerel bir sunucuda veya uzak bulut sunucusunda yüklü olan 2480.00.91.53 WPM Cloud yazılımına gönderir.

FIBRO WPM yineleyici, durum göstergeleri için üstte renkli bir ışık halkası ile donatılmıştır. Alt tarafa yerleştirilen vida yuvaları vasıtasıyla sabitlenebilir.

Sabitlenme vidaları ve bir delme şablonu birlikte verilir.

Yineleyici yatay olarak monte edilmelidir. Bu nedenle tavana montaj yerine duvara montaj tercih edilmelidir.

NOT

WPM yineleyici 2480.00.91.43 yalnızca WPM Cloud yazılımı 2480.00.91.53 ile bağlantılı olarak çalıştırılabilir!

TEKNİK VERİLER

- Muhafaza: Plastik, beyaz
- Boyut: $\varnothing 150$ mm x 36 mm
- Ağırlık: 180 g
- Ortam sıcaklığı: -25°C en fazla 65°C
- Nem: Mask. %95, yoğuşmasız
- Güç kaynağı: DC 5V
- Micro USB ile: 330 mA
- Frekans bandı: 2,4 GHz
- Kapsama alanı: 25 - 50 m (Boş alan)

TESLİMAT KAPSAMI

WPM yineleyici, 1x Micro-USB kablo, güç ünitesi, şablonlu sabitleme civataları