

WIRELESS PRESSURE MONITORING 2.1 (WPM) FIELD BUS BAĞLAYICISI PROFINET

2480.00.91.44.2

PROFINET Fieldbus bağdaştırıcı için sipariş numarası

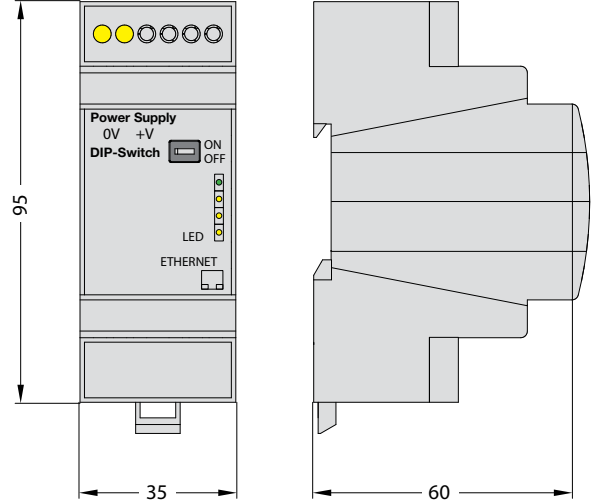


TANIM

Fieldbus bağlayıcısı PROFINET 2480.00.91.44.2 entegre edilerek, WPM Cloud uygulaması 2480.00.91.53. pres kontrol sistemine (PROFINET) bağlanabilir. Fieldbus bağlayıcısı PROFINET 2480.00.91.44.2, bir PROFINET ana birimini (örn. SIEMENS PLC, Supervisory PLC, vb.) WPM Cloud uygulaması 2480.00.91.53 ile bağlayarak WPM sistemi ile PROFINET iletişimini sağlar. Ağ bağlayıcısından WPM Cloud'a (MQTT) iletişim, GÜVENLİ iletişim sağlayan TLS / SSL ile şifrelenebilir.

SİSTEM GEREKSİNİMLERİ

Her bir pres kontrol sistemi için bir Fieldbus bağlayıcısı gereklidir. Fieldbus bağlayıcısı, EtherNet (bağlantı noktası 1883) üzerinden WPM Cloud uygulamasına bağlanır. Yapılandırma için başka bağlantı noktaları gereklidir (80/443).



TEKNİK VERİLER

Muhafaza: Plastik PVC
Bağlantılar: 1xEtherNET
EtherNET protokolü: MQTT
PROFINET protokolü: PROFINET Slave
MQTT veri hızları: 10/100 Base-T Autosensing
EtherCAT veri hızları: 10/100 Base-T Autosensing
MQTT Connector: RJ45
PROFINET Connector: RJ45
Elektrik bağlantısı: 2way 5mm terminal block
Gerilim beslemesi: 8..24V AC; 12..35V DC
Çalışma sıcaklığı: -40°C/+85°C
Ölçüler (UxGxY): 36x60x95
Ağırlık: yaklaşık 200g
Sabitleme: DIN rayı