

PLYNOVÉ PRUŽINY LCF, TLUMENÉ

Upozornění:

Počáteční síla pružiny F_{icf} při 150 barech je 1600 daN.

Plná síla pružiny po tlumeném zdvihu od 3,8 mm.

Objednací č. pro sadu náhradních dílů:

2484.13.03000

Plynová pružina bez ventilu

Příklad objednávky: 2484.13.03000. .P

tlakové médium: dusík – N_2

max. plnicí tlak: 150 barů

min. plnicí tlak: 68 barů

provozní teplota: 0 °C až +80 °C

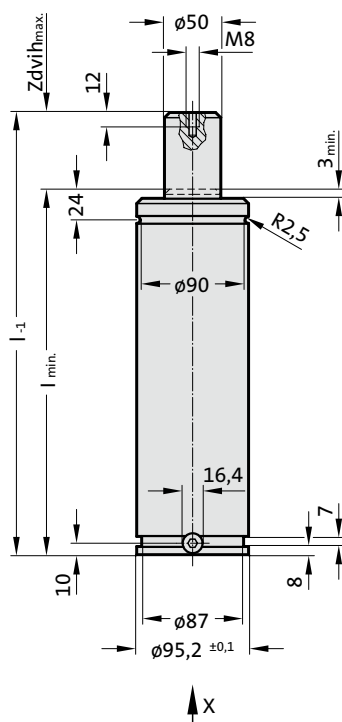
na teplotě závislý nárůst síly: $\pm 0,3 \text{ %/}^\circ\text{C}$

doporučené max. zdvihy/minutu:

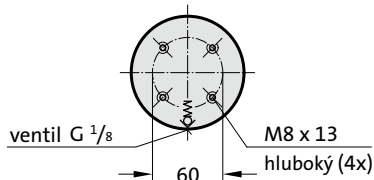
cca 15-40 (při 20 °C)

max. rychlost pístu: 1,6 m/s

2484.13.03000.



Pohled X - Plynová pružina

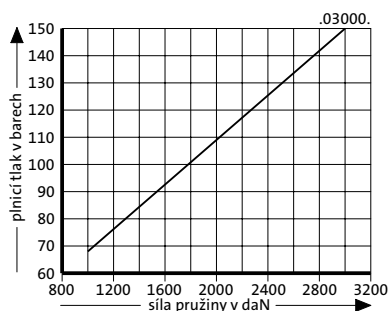


2484.13.03000.

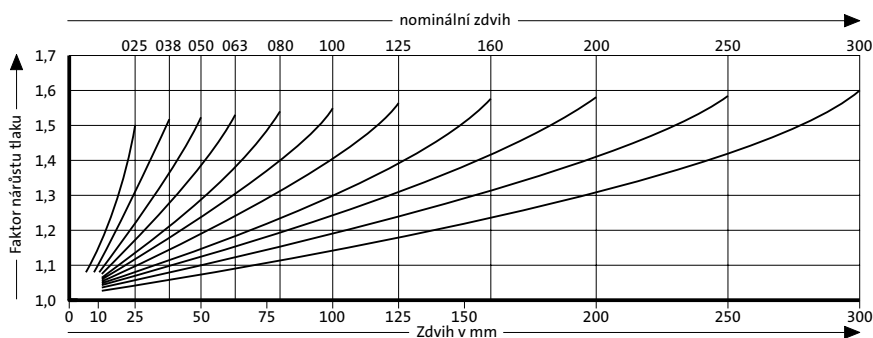
Plynové pružiny LCF, tlumené

Objednací číslo	Zdvih _{max.} (s)	l _{min.}	l
2484.13.03000.025	25	145	170
2484.13.03000.038	38,1	158,1	196,2
2484.13.03000.050	50	170	220
2484.13.03000.063	63,5	183,5	247
2484.13.03000.080	80	200	280
2484.13.03000.100	100	220	320
2484.13.03000.125	125	245	370
2484.13.03000.160	160	280	440
2484.13.03000.200	200	320	520
2484.13.03000.250	250	370	620
2484.13.03000.300	300	420	720

Počáteční síla plynové pružiny v závislosti na plnicím tlaku



Nárůst tlaku v závislosti na zdvihu



Uvedený faktor nárůstu tlaku je závislý na zdvihu plynové pružiny bez vnějších vlivů!