

# MUELLE DE GAS LCF, CON AMORTIGUACIÓN

## Nota:

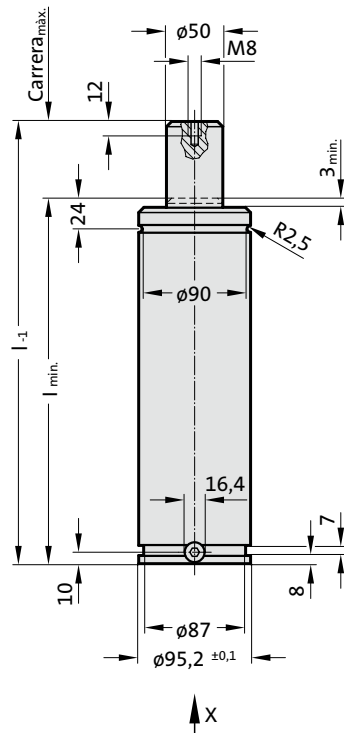
La fuerza inicial del muelle  $F_{icf}$  a 150 bar es de 1600 daN.  
La fuerza total del muelle se alcanza después de la carrera amortiguada del muelle de 3,8 mm.

Código de pedido para juego de piezas de recambio: 2484.13.03000

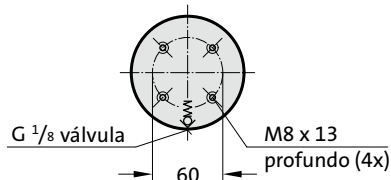
Muelle de gas sin válvula  
Ejemplo de pedido: 2484.13.03000. .P

Medio de presión: Nitrógen – N<sub>2</sub>  
Presión máxima de llenado: 150 bar  
Presión mínima de llenado: 68 bar  
Temperatura de trabajo: 0°C a +80°C  
Aumento de la presión en relación a la temperatura: ± 0,3%/°C  
Núm. máx. de carreras recomend.: aprox. 15 a 40 (a 20°C)  
Velocidad máxima del pistón: 1,6 m/s

2484.13.03000.



Vista X - Muelle de gas



2484.13.03000.

Muelle de gas LCF, con amortiguación

Código	Carrera <sub>max.</sub> (s)	l <sub>min.</sub>	l
2484.13.03000.025	25	145	170
2484.13.03000.038	38,1	158,1	196,2
2484.13.03000.050	50	170	220
2484.13.03000.063	63,5	183,5	247
2484.13.03000.080	80	200	280
2484.13.03000.100	100	220	320
2484.13.03000.125	125	245	370
2484.13.03000.160	160	280	440
2484.13.03000.200	200	320	520
2484.13.03000.250	250	370	620
2484.13.03000.300	300	420	720

Fuerza inicial del muelle en relación a la presión de llenado

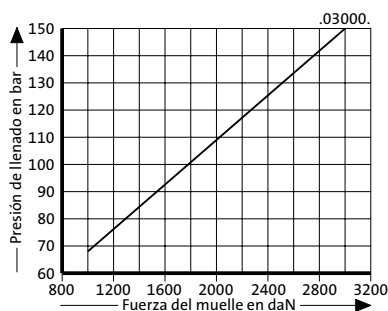
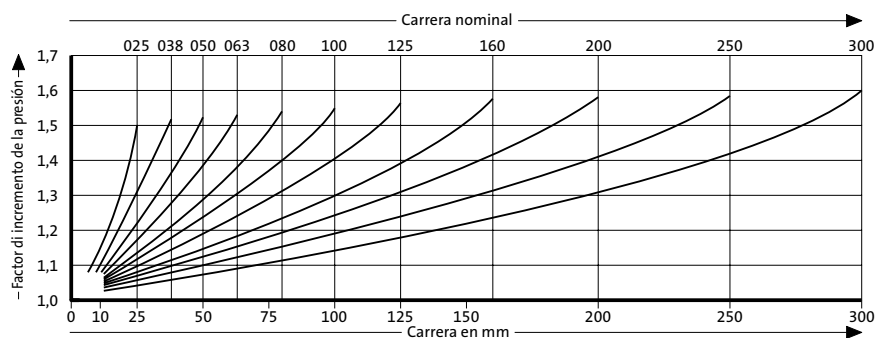


Diagrama de incremento de la presión en función de la carrera



El factor de incremento de la presión es válido solamente para el desplazamiento del volumen de gas en relación a la carrera, sin otras influencias!