

# 氮气弹簧较低结构高度

## 说明:

当压力为 150 bar 时, 开始弹力为 470 daN

备件组的订购号: 2485.12.00500

无阀门的气压弹簧

订购例: 2485.12.00500. .P

压力介质: 氮气 - N<sub>2</sub>

最大充气压力: 150 bar

最小充气压力: 50 bar

工作温度: 0 °C 到 +80 °C

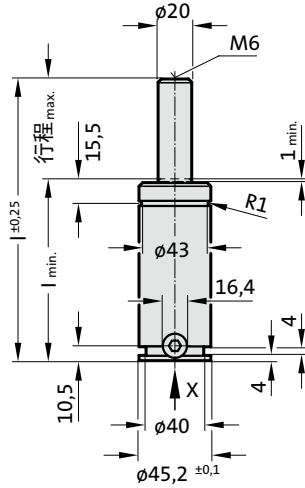
与温度有关的弹力升降: ± 0.3 %/°C

推荐最大行程 / 分钟:

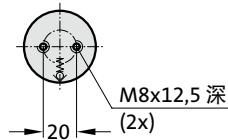
约 40 到 80 (在 20 °C 时)

最大活塞速度: 1.6 m/s

## 2485.12.00500.



视图X - 氮气弹簧

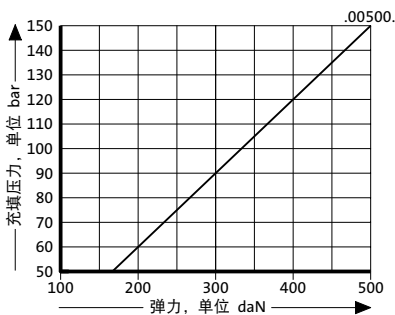


2485.12.00500.

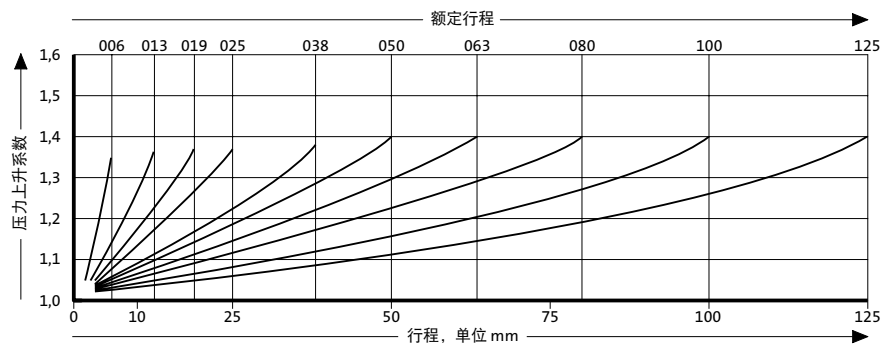
氮气弹簧较低结构高度

订购编号	冲程 <sub>max.</sub> (s)	l <sub>min.</sub>	l
2485.12.00500.006	6	56	62
2485.12.00500.013	12.7	62.7	75.4
2485.12.00500.019	19	69.1	88.1
2485.12.00500.025	25	75	100
2485.12.00500.038	38.1	88.1	126.2
2485.12.00500.050	50	100	150
2485.12.00500.063	63.5	113.5	177
2485.12.00500.080	80	130	210
2485.12.00500.100	100	150	250
2485.12.00500.125	125	175	300

根据充填压力的起始弹力



和行程有关的压力上升图



压力上升系数适用于依赖行程、没有影响量的气体体积置换!