

# PLYNOVÉ PRUŽINY, NÍZKÉ KONSTRUKČNÍ VÝŠKY

## Upozornění:

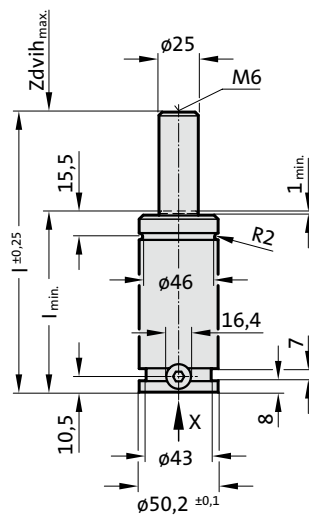
Počáteční síla pružiny při 150 barech je 750 daN

Objednací č. pro sadu náhradních dílů:  
2485.12.00750

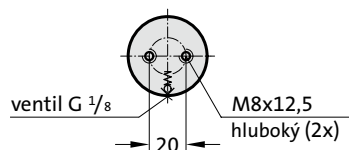
Plynová pružina bez ventilu  
Příklad objednávky: 2485.12.00750. .P

tlakové médium: dusík – N<sub>2</sub>  
max. plnicí tlak: 150 barů  
min. plnicí tlak: 25 barů  
provozní teplota: 0 °C až +80 °C  
na teplotě závislý nárůst síly: ± 0,3 %/°C  
doporučené max. zdvihy/minutu:  
cca 15-40 (při 20 °C)  
max. rychlost pístu: 1,6 m/s

2485.12.00750.



Pohled X - Plynová pružina

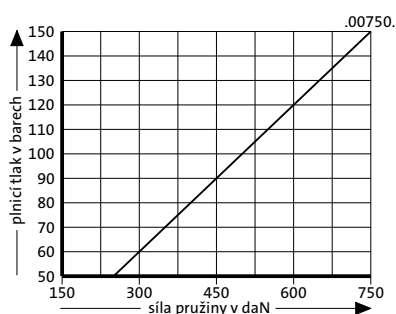


2485.12.00750.

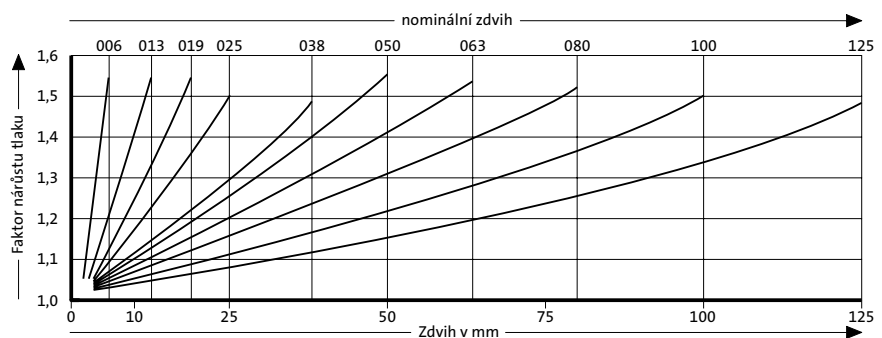
**Plynové pružiny, nízké konstrukční výšky**

Objednací číslo	Zdvih <sub>max.</sub> (s)	l <sub>min.</sub>	l
2485.12.00750.006	6	56	62
2485.12.00750.013	12,7	62,7	75,4
2485.12.00750.019	19	69,1	88,1
2485.12.00750.025	25	75	100
2485.12.00750.038	38,1	88,1	126,2
2485.12.00750.050	50	100	150
2485.12.00750.063	63,5	113,5	177
2485.12.00750.080	80	130	210
2485.12.00750.100	100	150	250
2485.12.00750.125	125	175	300

Počáteční síla plynové pružiny v závislosti na plnicím tlaku



Nárůst tlaku v závislosti na zdvihu



Uvedený faktor nárůstu tlaku je závislý na zdvihu plynové pružiny bez vnějších vlivů!