

# MUELLE DE GAS, PARA ALTURAS REDUCIDAS

## Nota:

La fuerza inicial del muelle a 150 bar es de 750 daN

Código de pedido para juego de piezas de recambio: 2485.12.00750

Muelle de gas sin válvula

Ejemplo de pedido: 2485.12.00750. .P

Medio de presión: Nitrógen – N<sub>2</sub>

Presión máxima de llenado: 150 bar

Presión mínima de llenado: 25 bar

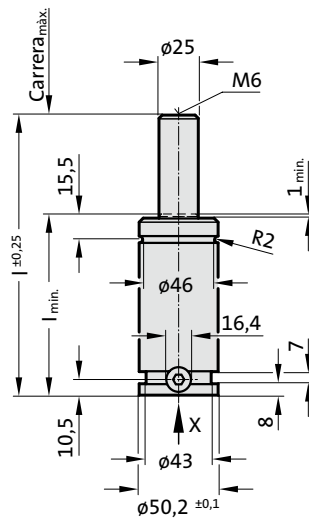
Temperatura de trabajo: 0°C a +80°C

Aumento de la presión en relación a la temperatura: ± 0,3%/°C

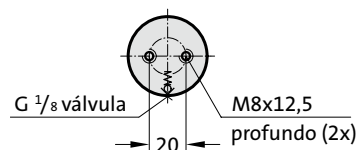
Núm. máx. de carreras recomend.: aprox. 15 a 40 (a 20°C)

Velocidad máxima del pistón: 1,6 m/s

2485.12.00750.



Vista X - Muelle de gas



2485.12.00750.

Muelle de gas, para alturas reducidas

Código	Carrera <sub>max.</sub> (s)	l <sub>min.</sub>	l
2485.12.00750.006	6	56	62
2485.12.00750.013	12,7	62,7	75,4
2485.12.00750.019	19	69,1	88,1
2485.12.00750.025	25	75	100
2485.12.00750.038	38,1	88,1	126,2
2485.12.00750.050	50	100	150
2485.12.00750.063	63,5	113,5	177
2485.12.00750.080	80	130	210
2485.12.00750.100	100	150	250
2485.12.00750.125	125	175	300

Fuerza inicial del muelle en relación a la presión de llenado

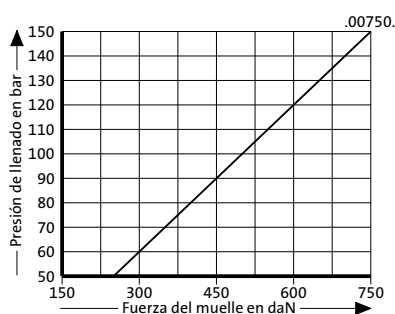
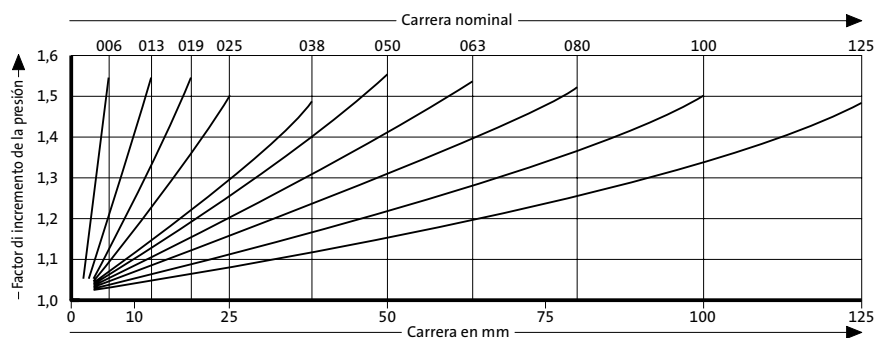


Diagrama de incremento de la presión en función de la carrera



El factor de incremento de la presión es válido solamente para el desplazamiento del volumen de gas en relación a la carrera, sin otras influencias!