

MUELLE DE GAS POWERLINE

Nota:

La fuerza inicial del muelle a 150 bar es de 470 daN

Código de pedido para juego de piezas de recambio: 2487.12.00500

Muelle de gas sin válvula

Ejemplo de pedido: 2487.12.00500. .P

Medio de presión: Nitrógen – N₂

Presión máxima de llenado: 150 bar

Presión mínima de llenado: 25 bar

Temperatura de trabajo: 0°C a +80°C

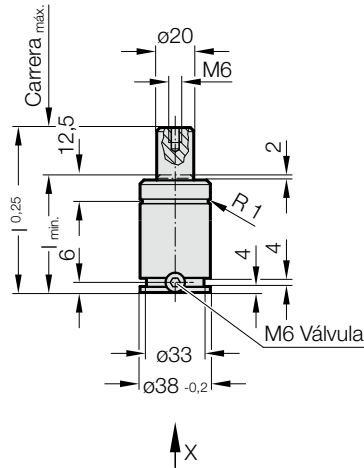
Aumento de la presión en relación a la temperatura: ± 0,3%/°C

Núm. máx. de carreras recomend.:

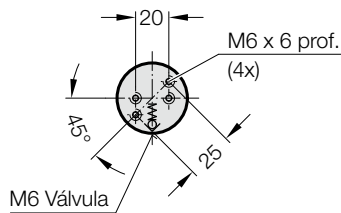
aprox. 20 a 100 (a 20°C)

Velocidad máxima del pistón: 1,6 m/s

2487.12.00500.



Vista X



2487.12.00500.

Muelle de gas POWERLINE

Código	Carrera _{max.} (s)	l _{min.}	l
2487.12.00500.010	10	40	50
2487.12.00500.013	13	43	56
2487.12.00500.016	16	46	62
2487.12.00500.019	19	49	68
2487.12.00500.025	25	55	80
2487.12.00500.032	32	62	94
2487.12.00500.038	38	68	106
2487.12.00500.050	50	80	130
2487.12.00500.063	63	93	156
2487.12.00500.075	75	105	180
2487.12.00500.080	80	110	190
2487.12.00500.100	100	130	230
2487.12.00500.125	125	155	280

Fuerza inicial del muelle en relación a la presión de llenado

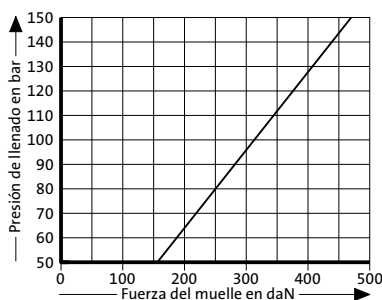
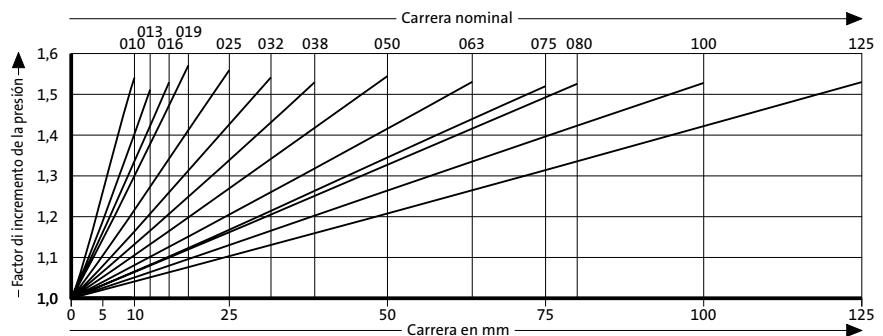


Diagrama de incremento de la presión en función de la carrera



El factor de incremento de la presión es válido solamente para el desplazamiento del volumen de gas en relación a la carrera, sin otras influencias!