

氮气弹簧 POWERLINE

说明:

当压力为 150 bar 时, 开始弹力为 920 daN

备件组的订购号: 2487.12.01000

无阀门的气压弹簧

订购例: 2487.12.01000..1.P

压力介质: 氮气 - N₂

最大充气压力: 150 bar

最小充气压力: 25 bar

工作温度: 0 °C 到 +80 °C

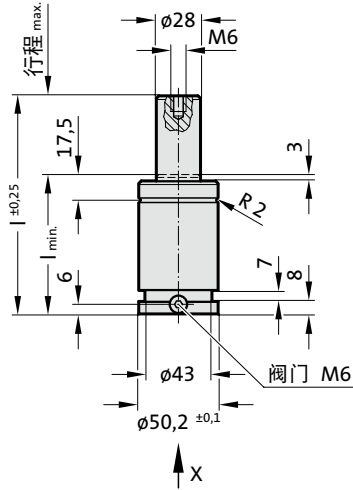
与温度有关的弹力升降: ± 0.3 %/°C

推荐最大行程 / 分钟:

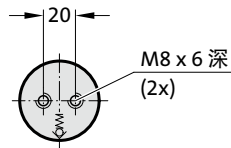
约 20 到 100 (在 20 °C 时)

最大活塞速度: 1.6 m/s

2487.12.01000..1



视图 X

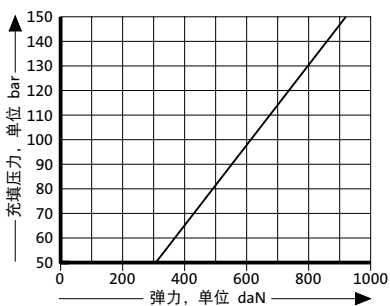


2487.12.01000..1

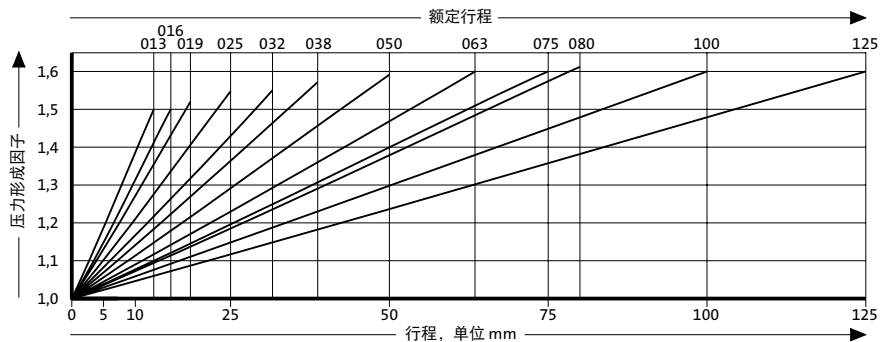
氮气弹簧 POWERLINE

订购编号	冲程 _{max.} (s)	l _{min.}	l
2487.12.01000.013.1	13	51	64
2487.12.01000.016.1	16	54	70
2487.12.01000.019.1	19	57	76
2487.12.01000.025.1	25	63	88
2487.12.01000.032.1	32	70	102
2487.12.01000.038.1	38	76	114
2487.12.01000.050.1	50	88	138
2487.12.01000.063.1	63	101	164
2487.12.01000.075.1	75	113	188
2487.12.01000.080.1	80	118	198
2487.12.01000.100.1	100	138	238
2487.12.01000.125.1	125	163	288

根据充填压力的起始弹力



和行程有关的压力上升图



压力上升系数适用于依赖行程、没有影响量的气体体积置换!