

# 氮气弹簧 POWERLINE

## 说明:

当压力为 150 bar 时, 开始弹力为 20000 daN

备件组的订购号: 2487.12.20000

无阀门的气压弹簧

订购例: 2487.12.20000..P

压力介质: 氮气 - N<sub>2</sub>

最大充气压力: 150 bar

最小充气压力: 25 bar

工作温度: 0 °C 到 +80 °C

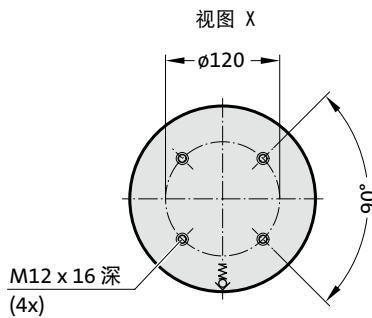
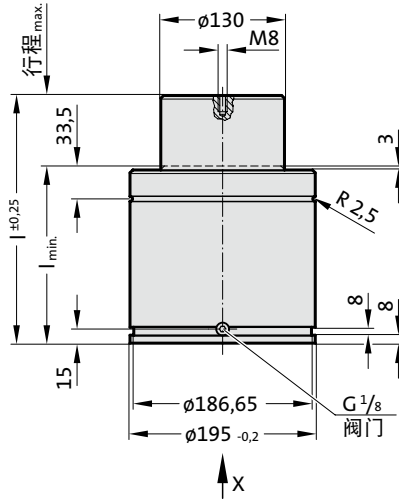
与温度有关的弹力升降: ± 0.3 %/°C

推荐最大行程 / 分钟:

约 10 到 100 (在 20 °C 时)

最大活塞速度: 1.6 m/s

## 2487.12.20000.

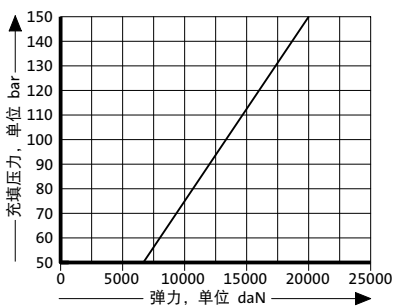


2487.12.20000.

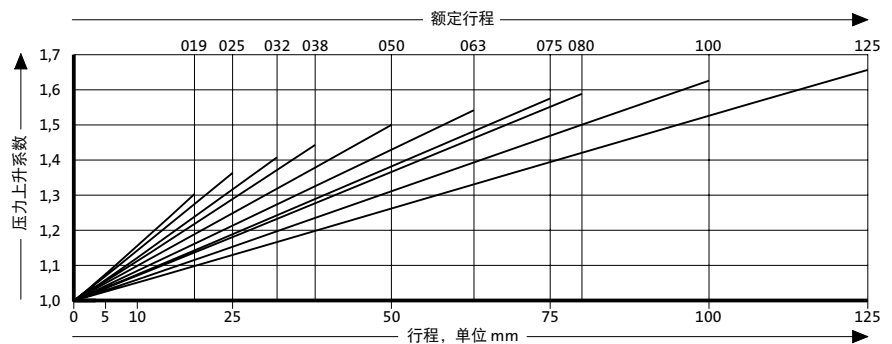
氮气弹簧 POWERLINE

订购编号	冲程 <sub>max.</sub> (s)	l <sub>min.</sub>	l
2487.12.20000.019	19	129	148
2487.12.20000.025	25	135	160
2487.12.20000.032	32	142	174
2487.12.20000.038	38	148	186
2487.12.20000.050	50	160	210
2487.12.20000.063	63	173	236
2487.12.20000.075	75	185	260
2487.12.20000.080	80	190	270
2487.12.20000.100	100	210	310
2487.12.20000.125	125	235	360

根据充填压力的起始弹力



和行程有关的压力上升图



压力上升系数适用于依赖行程、没有影响量的气体体积置换!