

RESSORT À GAZ POWERLINE

Remarque :

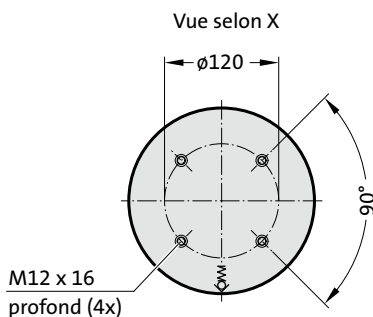
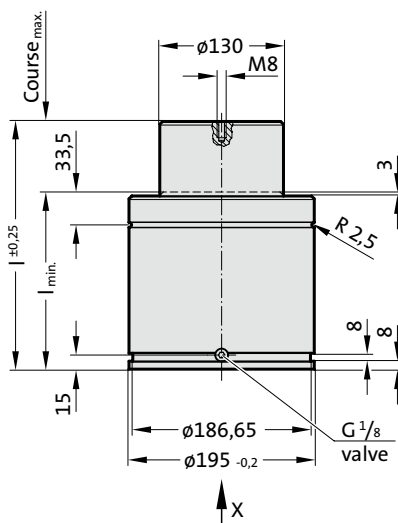
La force initiale du ressort à 150 bar est de 20000 daN

N° de commande pour jeu de pièces : 2487.12.20000

Ressorts à gaz sans valve
Exemple de commande : 2487.12.20000..P

Fluide de pression : Azote – N₂
Pression max. de remplissage en gaz : 150 bars
Pression min. de remplissage en gaz : 25 bars
Température de fonctionnement : 0°C à +80°C
Augmentation de force en fonction de la température : ± 0,3%/°C
Nombre maximal recommandé de courses/minute : env. 10 à 100 (à 20°C)
Vitesse maximale du piston : 1,6 m/s

2487.12.20000.



2487.12.20000.

Ressort à gaz POWERLINE

N° de commande	Course _{max.} (s)	l _{min.}	l
2487.12.20000.019	19	129	148
2487.12.20000.025	25	135	160
2487.12.20000.032	32	142	174
2487.12.20000.038	38	148	186
2487.12.20000.050	50	160	210
2487.12.20000.063	63	173	236
2487.12.20000.075	75	185	260
2487.12.20000.080	80	190	270
2487.12.20000.100	100	210	310
2487.12.20000.125	125	235	360

Force initiale du ressort en fonction de la pression de remplissage

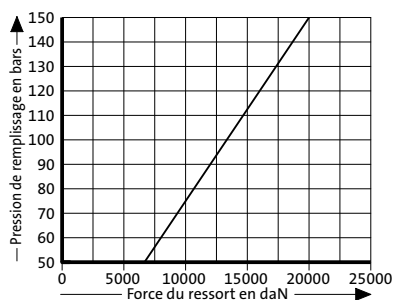
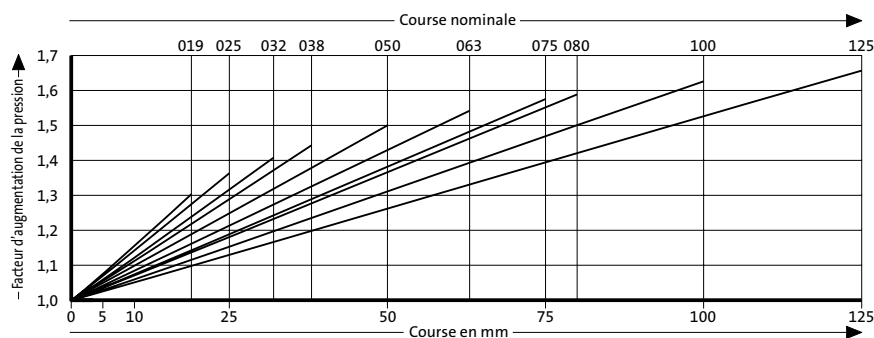


Diagramme d'augmentation de la pression en fonction de la course



Le facteur d'augmentation de la pression concerne les compressions du volume de gaz en fonction de la course, sans paramètres d'influence!