

SPRĘŻYNA GAZOWA POWERLINE

Uwaga:

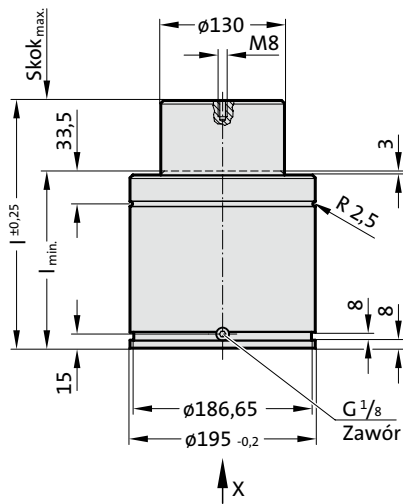
Siła początkowa sprężyny pod ciśnieniem 150 bar wynosi 20000 daN

Numer katalogowy zestawu naprawczego: 2487.12.20000

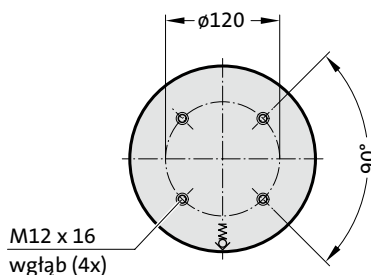
Sprężyna gazowa bez zaworu
Przykład katalogowy: 2487.12.20000..P

Medium podciśnieniem: azot – N₂
Maks. ciśnienie napełniania: 150 bar
Min. ciśnienie napełniania: 25 bar
Temperatura robocza: 0°C do +80°C
Zależny od temp.wzrost siły: ± 0,3%/°C
Zalec. maks. liczba skoków/min:
ok. 10 do 100 (w temp. 20°C)
Maks. prędkość tłoka: 1,6 m/s

2487.12.20000.



Widok X

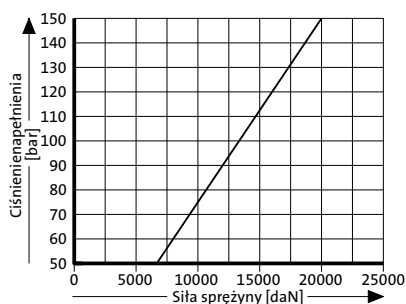


2487.12.20000.

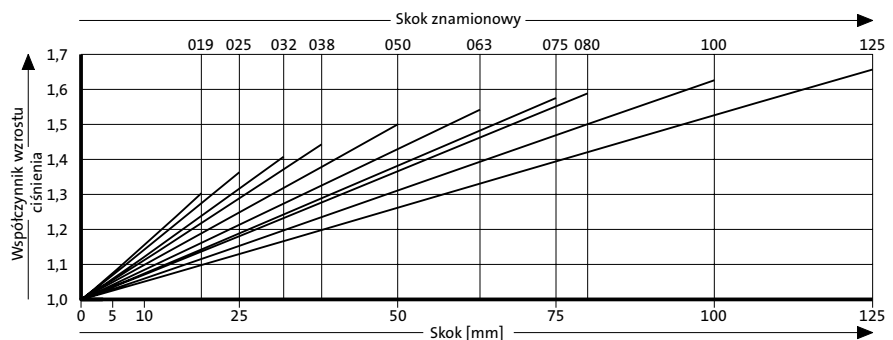
Sprężyna gazowa POWERLINE

Numer katalogowy	Skok _{max.} (s)	l _{min.}	l
2487.12.20000.019	19	129	148
2487.12.20000.025	25	135	160
2487.12.20000.032	32	142	174
2487.12.20000.038	38	148	186
2487.12.20000.050	50	160	210
2487.12.20000.063	63	173	236
2487.12.20000.075	75	185	260
2487.12.20000.080	80	190	270
2487.12.20000.100	100	210	310
2487.12.20000.125	125	235	360

Początkowa siła sprężyny w zależności od ciśnienia napełniania



Wykres ciśnienia w zależności od skoku



Współczynnik wzrostu ciśnienia odnosi się do naporu gazu rozprężającego się zależnie od wielkości skoku bez uwzględnienia wpływu czynników zewnętrznych!