

# 带加强型弹簧座的 POWERLINE 气压弹簧

## 说明:

当压力为 150 bar 时, 开始弹力为 1500 daN

备件组的订购号: 2487.12.01500

压力介质: 氮气 - N<sub>2</sub>

最大的充气压力: 150 bar

最小的充气压力: 25 bar

工作温度: 0 °C 到 +80 °C

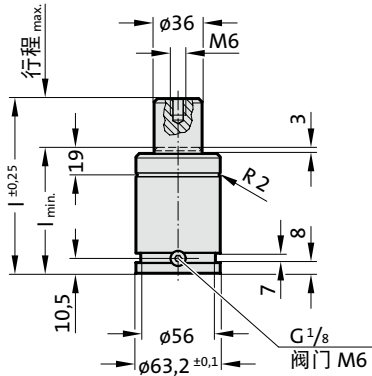
与温度有关的弹力升降: ± 0.3%/°C

推荐最大行程/分钟:

约 50 到 100 (在 20 °C 时)

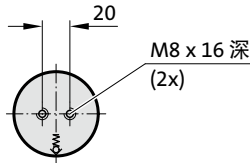
最大活塞速度: 1.6 m/s

2487.12.33.01500.



↑ X

视图 X

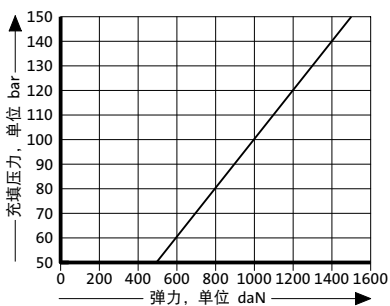


2487.12.33.01500.

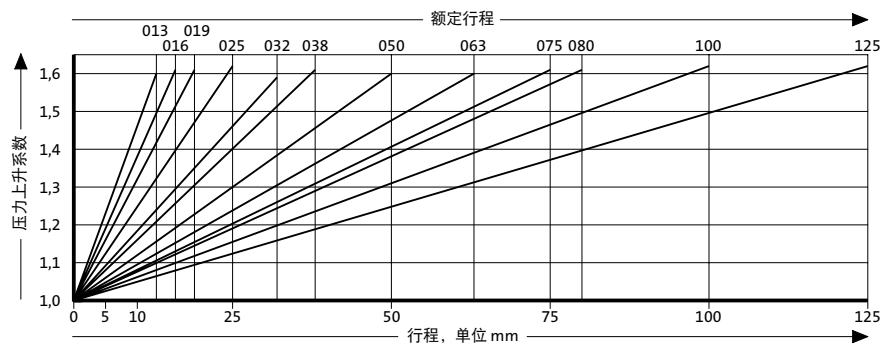
带加强型弹簧座的 POWERLINE 气压弹簧

订购编号	冲程 <sub>max.</sub> (s)	l <sub>min.</sub>	l
2487.12.33.01500.013	13	65	78
2487.12.33.01500.016	16	68	84
2487.12.33.01500.019	19	71	90
2487.12.33.01500.025	25	77	102
2487.12.33.01500.032	32	84	116
2487.12.33.01500.038	38	90	128
2487.12.33.01500.050	50	102	152
2487.12.33.01500.063	63	115	178
2487.12.33.01500.075	75	127	202
2487.12.33.01500.080	80	132	212
2487.12.33.01500.100	100	152	252
2487.12.33.01500.125	125	177	302

根据充填压力的起始弹力



和行程有关的压力上升图



压力上升系数适用于依赖行程、没有影响量的气体体积置换!