

# MUELLE DE GAS POWERLINE CON BASE REFORZADA

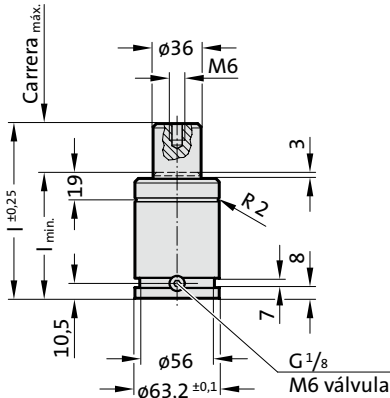
## Nota:

La fuerza inicial del muelle a 150 bar es de 1500 daN

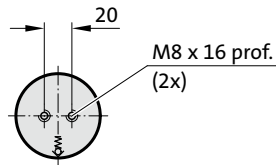
Código de pedido para juego de piezas de recambio: 2487.12.01500

Medio de presión: Nitrógen - N<sub>2</sub>  
 Presión máxima de llenado: 150 bar  
 Presión mínima de llenado: 25 bar  
 Temperatura de trabajo: 0°C a +80°C  
 Aumento de la presión en relación a la temperatura: ± 0,3%/°C  
 Núm. máx. de carreras recomend.: aprox. 50 a 100 (a 20°C)  
 Velocidad máxima del pistón: 1,6 m/s

2487.12.33.01500.



Vista X



2487.12.33.01500.

Muelle de gas POWERLINE con base reforzada

Código	Carrera <sub>max.</sub> (s)	I <sub>min.</sub>	I
2487.12.33.01500.013	13	65	78
2487.12.33.01500.016	16	68	84
2487.12.33.01500.019	19	71	90
2487.12.33.01500.025	25	77	102
2487.12.33.01500.032	32	84	116
2487.12.33.01500.038	38	90	128
2487.12.33.01500.050	50	102	152
2487.12.33.01500.063	63	115	178
2487.12.33.01500.075	75	127	202
2487.12.33.01500.080	80	132	212
2487.12.33.01500.100	100	152	252
2487.12.33.01500.125	125	177	302

Fuerza inicial del muelle en relación a la presión de llenado

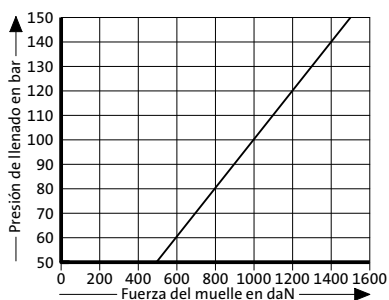
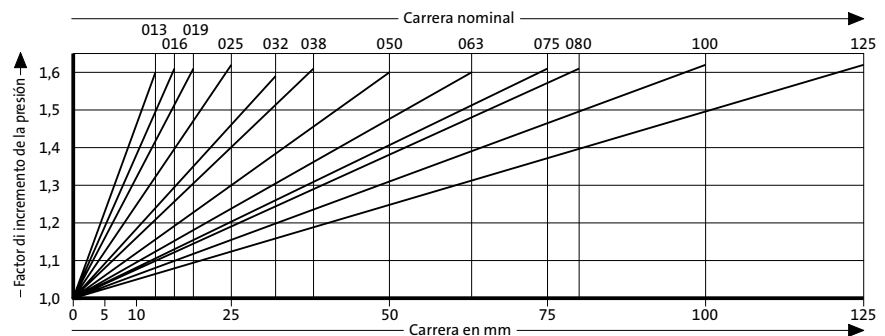


Diagrama de incremento de la presión en función de la carrera



El factor de incremento de la presión es válido solamente para el desplazamiento del volumen de gas en relación a la carrera, sin otras influencias!