

氮气弹簧 带螺栓, POWERLINE

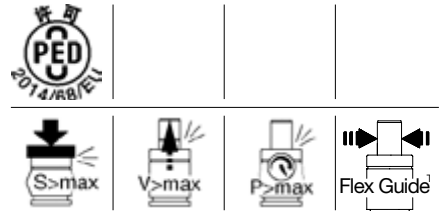
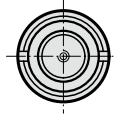
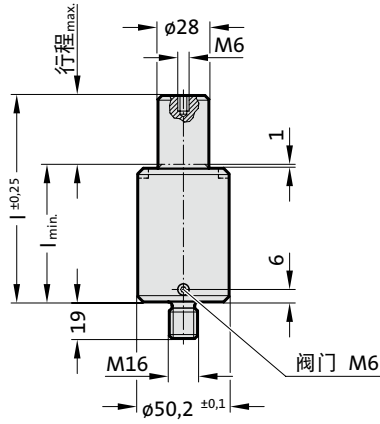
说明:

当压力为 150 bar 时, 开始弹力为 920 daN

备件组的订购号: 2487.12.01000

压力介质: 氮气 - N₂
 最大充气压力: 150 bar
 最小充气压力: 25 bar
 工作温度: 0 °C 到 +80 °C
 与温度有关的弹力升降: ± 0.3 %/°C
 推荐最大行程 / 分钟:
 约 50 到 100 (在 20 °C 时)
 最大活塞速度: 1.6 m/s

2487.82.01000.

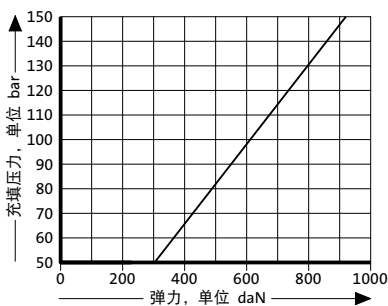


2487.82.01000.

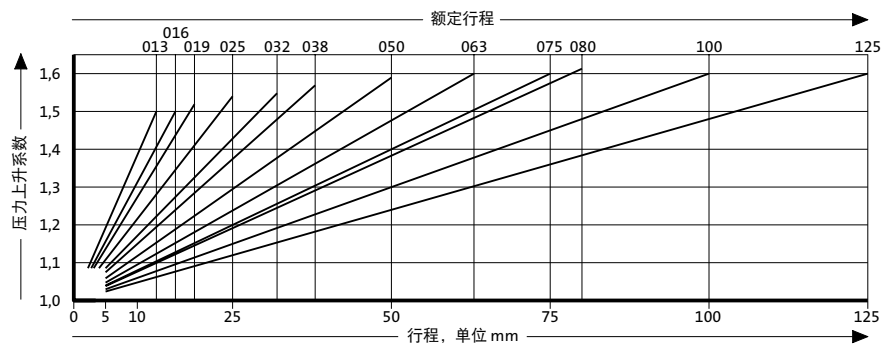
氮气弹簧 带螺栓, POWERLINE

订购编号	冲程 _{max.} (s)	l _{min.}	l
2487.82.01000.013	13	51	64
2487.82.01000.016	16	54	70
2487.82.01000.019	19	57	76
2487.82.01000.025	25	63	88
2487.82.01000.032	32	70	102
2487.82.01000.038	38	76	114
2487.82.01000.050	50	88	138
2487.82.01000.063	63	101	164
2487.82.01000.075	75	113	188
2487.82.01000.080	80	118	198
2487.82.01000.100	100	138	238
2487.82.01000.125	125	163	288

根据充填压力的起始弹力



和行程有关的压力上升图



压力上升系数适用于依赖行程、没有影响量的气体体积置换!