

PLYNOVÉ PRUŽINY SE ZÁVITOVÝM SVORNÍKEM, POWERLINE

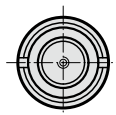
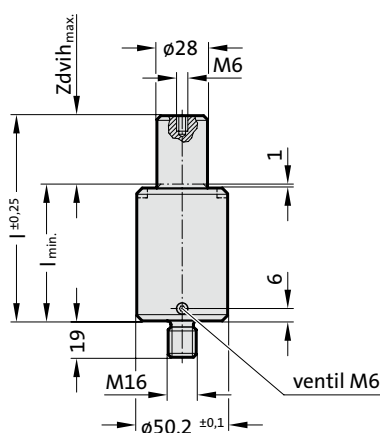
Upozornění:

Počáteční síla pružiny při 150 barech je 920 daN

Objednací č. pro sadu náhradních dílů:
2487.12.01000

tlačivé médium: dusík – N₂
max. plnicí tlak: 150 barů
min. plnicí tlak: 25 barů
provozní teplota: 0 °C až +80 °C
na teplotě závislý nárůst síly: ± 0,3 %/°C
doporučené max. zdvihy/minutu:
cca 50-100 (při 20 °C)
max. rychlost pístu: 1,6 m/s

2487.82.01000.

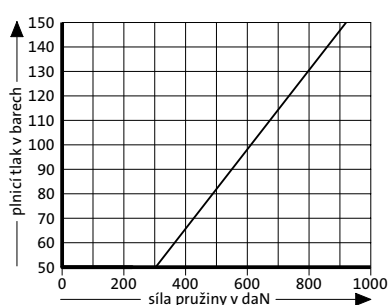


2487.82.01000.

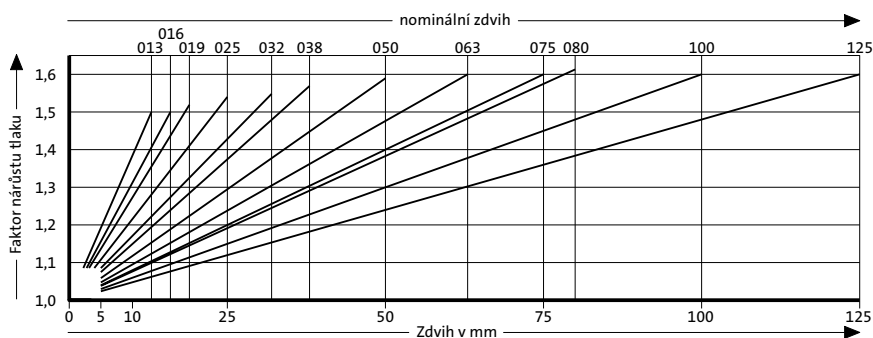
Plynové pružiny se závitovým svorníkem, POWERLINE

Objednací číslo	Zdvih _{max} (s)	l _{min}	l
2487.82.01000.013	13	51	64
2487.82.01000.016	16	54	70
2487.82.01000.019	19	57	76
2487.82.01000.025	25	63	88
2487.82.01000.032	32	70	102
2487.82.01000.038	38	76	114
2487.82.01000.050	50	88	138
2487.82.01000.063	63	101	164
2487.82.01000.075	75	113	188
2487.82.01000.080	80	118	198
2487.82.01000.100	100	138	238
2487.82.01000.125	125	163	288

Počáteční síla plynové pružiny v závislosti na plnicím tlaku



Nárůst tlaku v závislosti na zdvihu



Uvedený faktor nárůstu tlaku je závislý na zdvihu plynové pružiny bez vnějších vlivů!