

# GASDRUCKFEDER MIT GEWINDEBOLZEN, POWERLINE

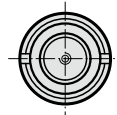
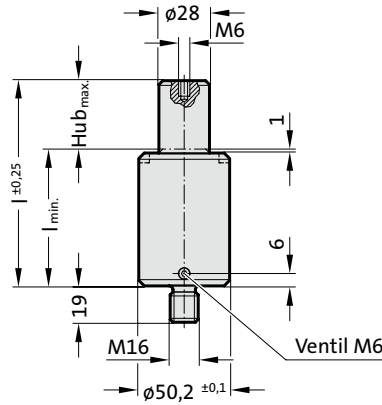
## Hinweis:

Anfangsfederkraft bei 150 bar ist 920 daN

Bestell-Nr. für Ersatzteilsatz: 2487.12.01000

Druckmedium: Stickstoff – N<sub>2</sub>  
 max. Fülldruck: 150 bar  
 min. Fülldruck: 25 bar  
 Arbeitstemperatur: 0°C bis +80°C  
 temperaturabh. Kraftanstieg: ± 0,3%/°C  
 empfohlene max. Hübe/Minute:  
 ca. 50 bis 100 (bei 20°C)  
 max. Kolbengeschwindigkeit: 1,6 m/s

2487.82.01000.

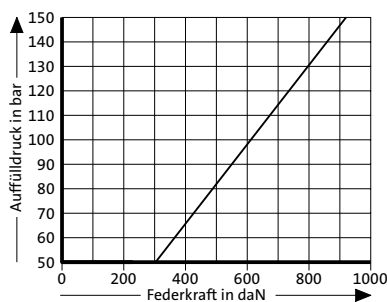


2487.82.01000.

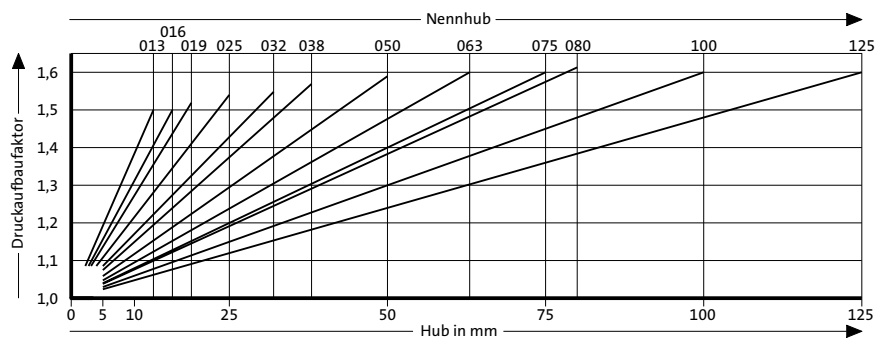
**Gasdruckfeder mit Gewindebolzen,  
POWERLINE**

Bestell-Nummer	Hub <sub>max.</sub> (s)	l <sub>min.</sub>	l
2487.82.01000.013	13	51	64
2487.82.01000.016	16	54	70
2487.82.01000.019	19	57	76
2487.82.01000.025	25	63	88
2487.82.01000.032	32	70	102
2487.82.01000.038	38	76	114
2487.82.01000.050	50	88	138
2487.82.01000.063	63	101	164
2487.82.01000.075	75	113	188
2487.82.01000.080	80	118	198
2487.82.01000.100	100	138	238
2487.82.01000.125	125	163	288

Anfangsfederkraft in  
Abhängigkeit vom Auffülldruck



Hubabhängiges Druckaufbaudiagramm



Druckaufbaufaktor gilt für hubabhängige Gasvolumenverdrängung ohne Einflussgrößen!