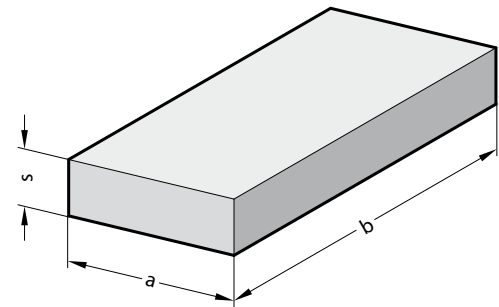


FIBROELAST®-DESKA



2511.3.



Materiál:

Polyuretan na základě polyesteru
65 Shore A

Barva:

bílá

Upozornění:

Další tloušťky desek na poptávku.

Fyzikální vlastnosti:

Tvrdost Shore A: 65
100% modul: 2,4 [N/mm²]
300% modul: 4,6 [N/mm²]
Pevnost v tahu: 26 [N/mm²]
Poměrné prodloužení: 550 [%]
Pevnost v tahu: 46 [kN/m]

Trvalá deformace tlakem (70 °C): 45 [%]
Odrazová pružnost: 58 [%]
Max. tváření: 40 [%]

Příklad objednávky:

FIBROELAST®-Deska	=2511.3.
Tloušťka s	6 mm = 006.
Šířka a	500 mm = 0500.
Délka b	500 mm = 0500.
Objednací číslo	=2511.3. 006. 0500. 0500

2511.3. FIBROELAST®-Deska

	250	250	500	500
a	250	250	500	500
b	250	500	500	1 000
s				
1	●	●	●	●
2	●	●	●	●
3	●	●	●	●
4	●	●	●	●
5	●	●	●	●
6	●	●	●	●
7	●	●	●	●
8	●	●	●	●
10	●	●	●	●
12	●	●	●	●
15	●	●	●	●