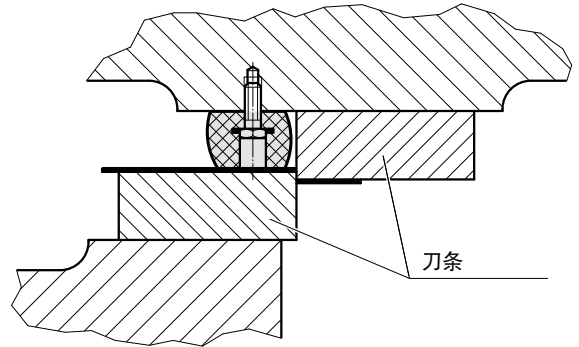


落料模推料器 按照 MERCEDES-BENZ / VW / VDI 3362 标准

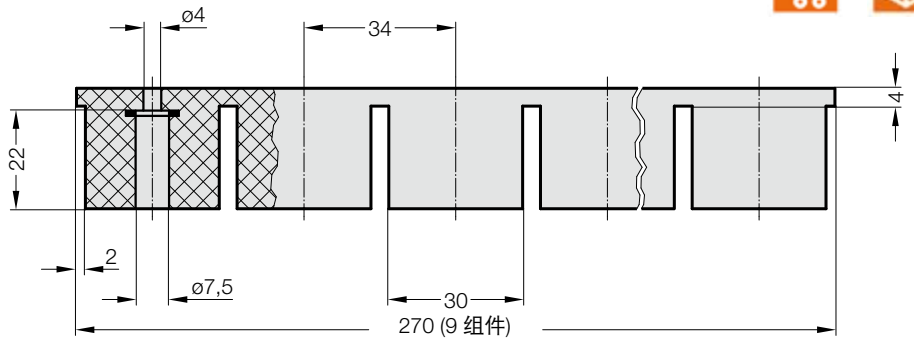
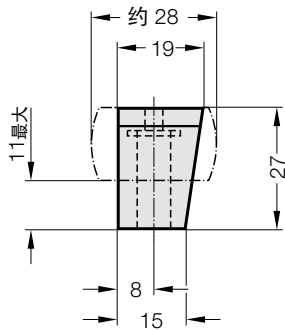


材料:
丁腈橡胶
硬度符合 DIN 53505 规定:
肖氏 A65±5
结构:
成品公差 DIN ISO 3302-1
应用:
在薄板坯冲裁模具上
供货范围内不包含螺栓

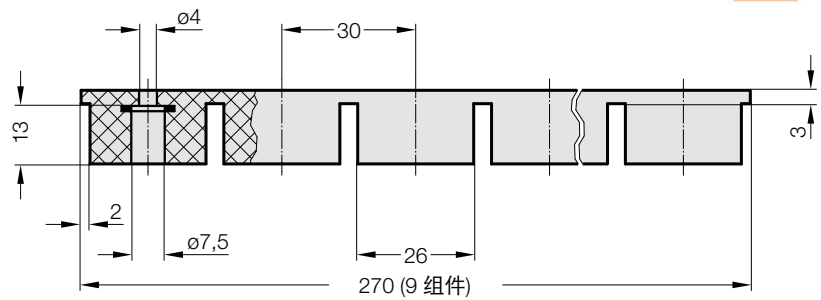
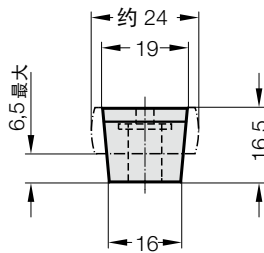
安装示例



2532.2.190.270.0306



2532.2.190.165.0270



2532.2.150.115.0270

